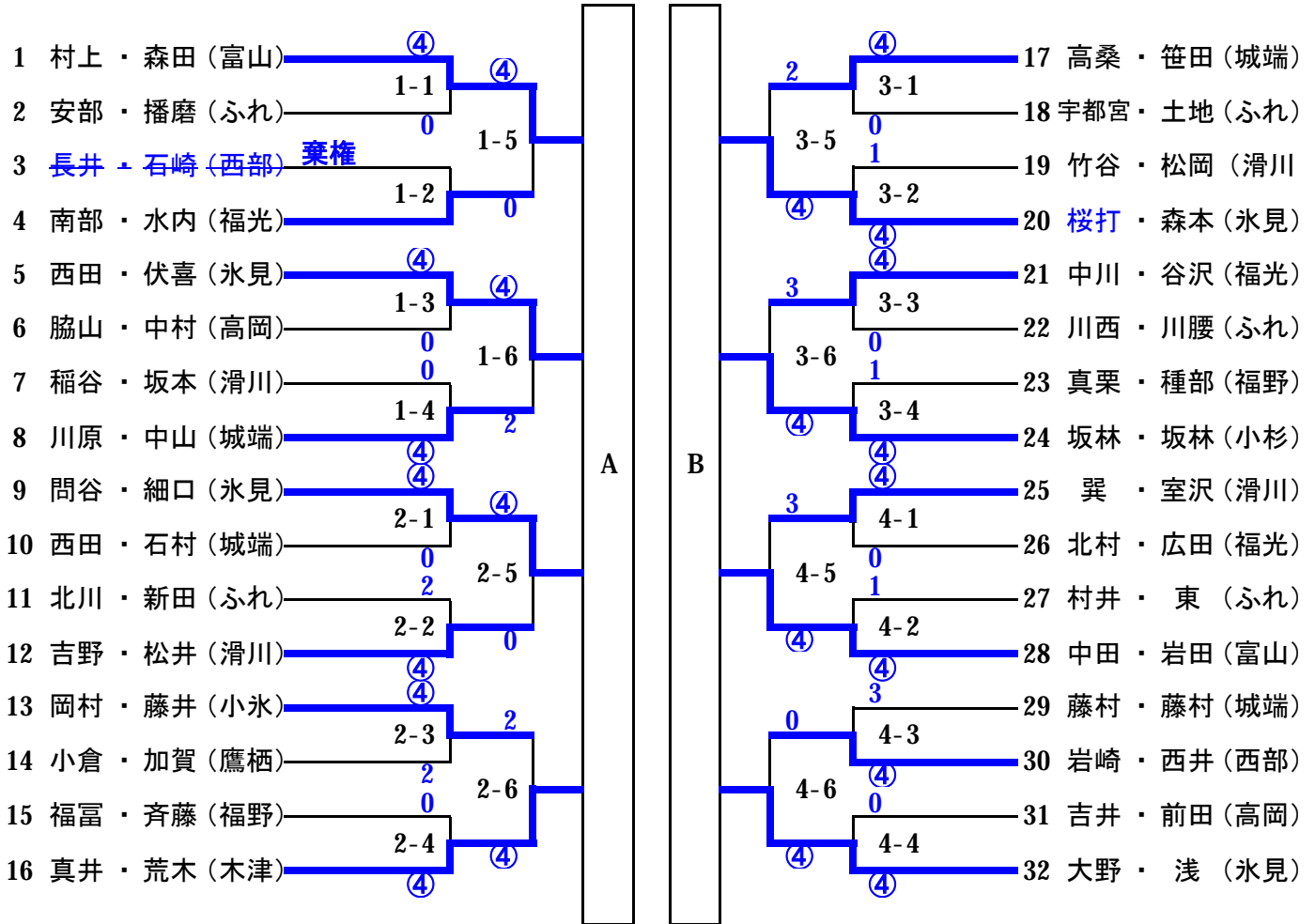


男子の部

7ゲームマッチ



2次リーグ

Aリーグ	1	2	3	4	勝率	順位
1 村上 森田		④	④	④	3 / 3	1
2 真井 荒木	1		④	④	2 / 3	2
3 問谷 細口	0	1		④	1 / 3	3
4 西田 伏喜	1	3	3		0 / 3	4

☆2次リーグの試合順序

順番 対戦

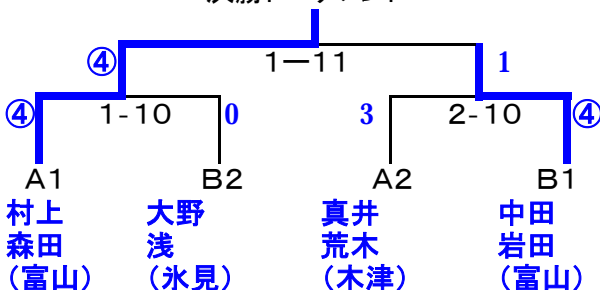
- 1 1-2 ・ Aリーグは1・2コート
- 2 3-4 ・ Bリーグは3・4コート
- 3 1-3 ・ 試合は7ゲームマッチ
- 4 2-4 ・ 試合と試合の間隔を10分あける。
- 5 2-3
- 6 1-4

※審判は対戦チームから1名ずつ出す。

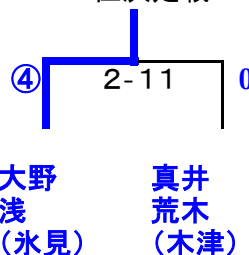
※2次リーグで敗退したチームは決勝トーナメント・3位決定戦の審判をお願いします。

Bリーグ	1	2	3	4	勝率	順位
1 桜打 森本		0	1	1	0 / 3	4
2 中田 岩田	④		④	④	3 / 3	1
3 坂林 坂林	④	2		1	1 / 3	3
4 大野 浅	④	1	④		2 / 3	2

決勝トーナメント

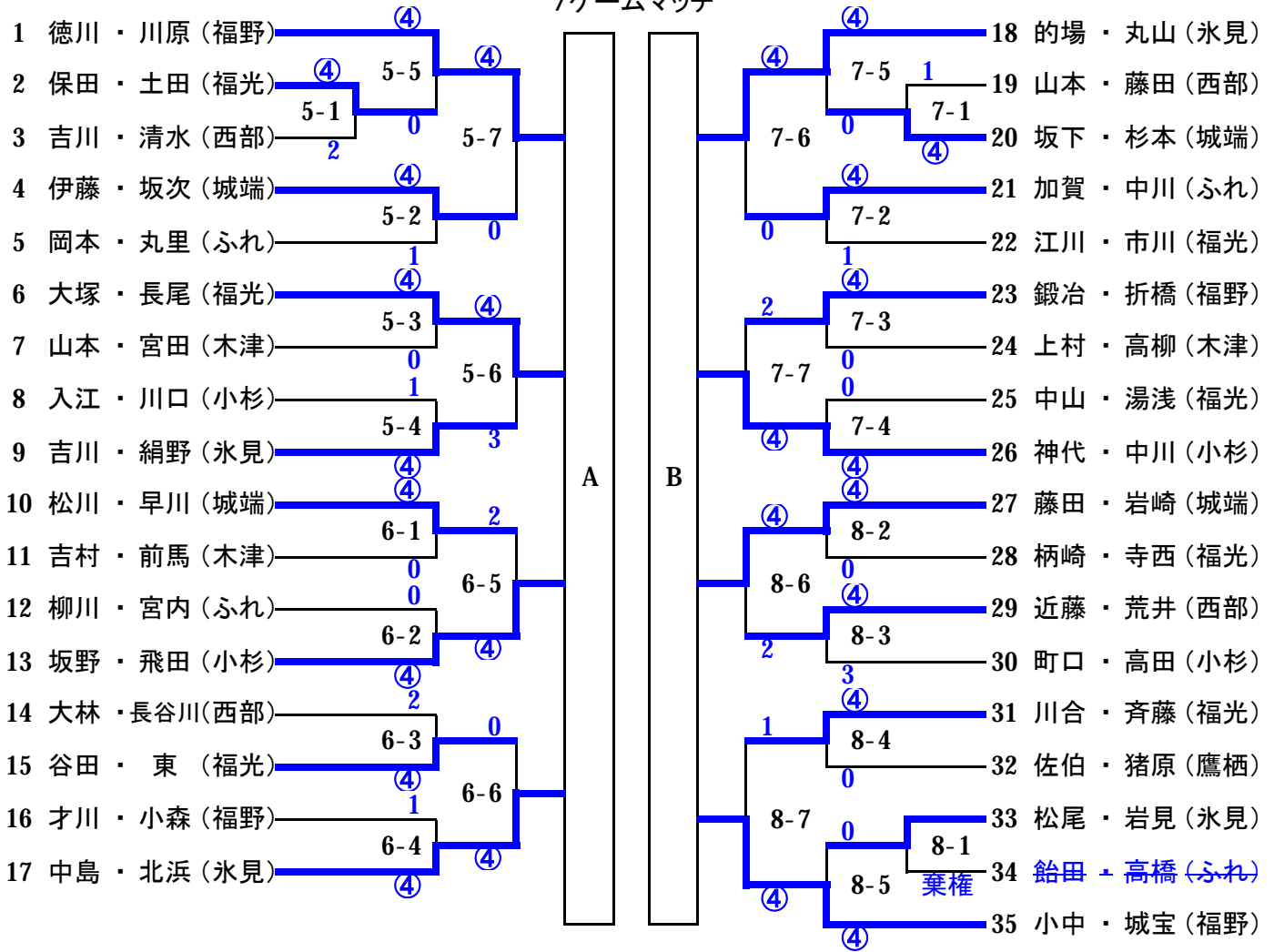


3位決定戦



女子の部

7ゲームマッチ



2次リーグ

Aリーグ	1	2	3	4	勝率	順位
1 坂野 飛田	-	3	0	④	1 / 3	3
2 大塚 長尾	④	-	2	④	2 / 3	2
3 徳川 川原	④	④	-	④	3 / 3	1
4 中島 北浜	3	2	0	-	0 / 3	4

☆2次リーグの試合順序

順番 対戦

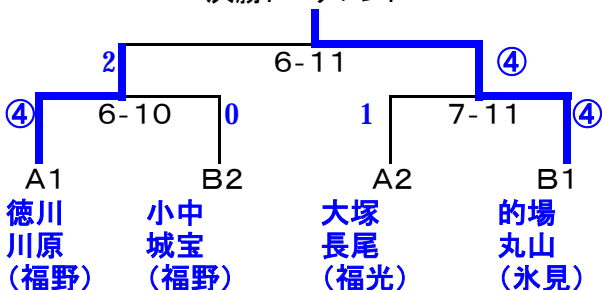
- 1 1-2 ・ Aリーグは5・6コート
- 2 3-4 ・ Bリーグは7・8コート
- 3 1-3 ・ 試合は7ゲームマッチ
- 4 2-4 ・ 試合と試合の間隔を10分あける。
- 5 2-3
- 6 1-4

※審判は対戦チームから1名ずつ出す。

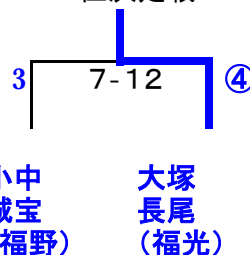
※2次リーグで敗退したチームは決勝トーナメント・3位決定戦の審判をお願いします。

Bリーグ	1	2	3	4	勝率	順位
1 藤田 岩崎	-	1	④	2	1 / 3	3
2 的場 丸山	④	-	④	④	3 / 3	1
3 神代 中川	1	2	-	3	0 / 3	4
4 小中 城宝	④	3	④	-	2 / 3	2

決勝トーナメント

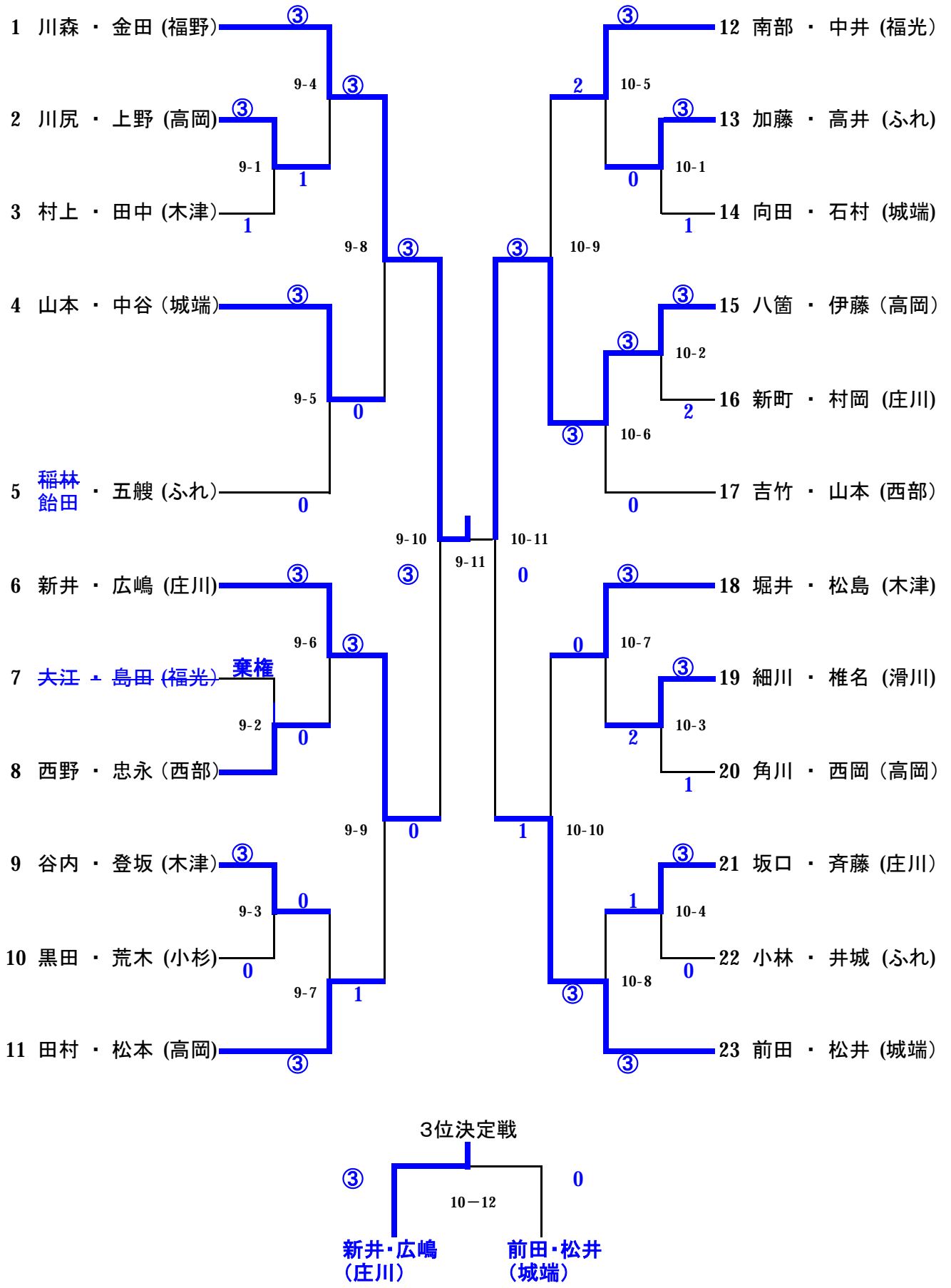


3位決定戦



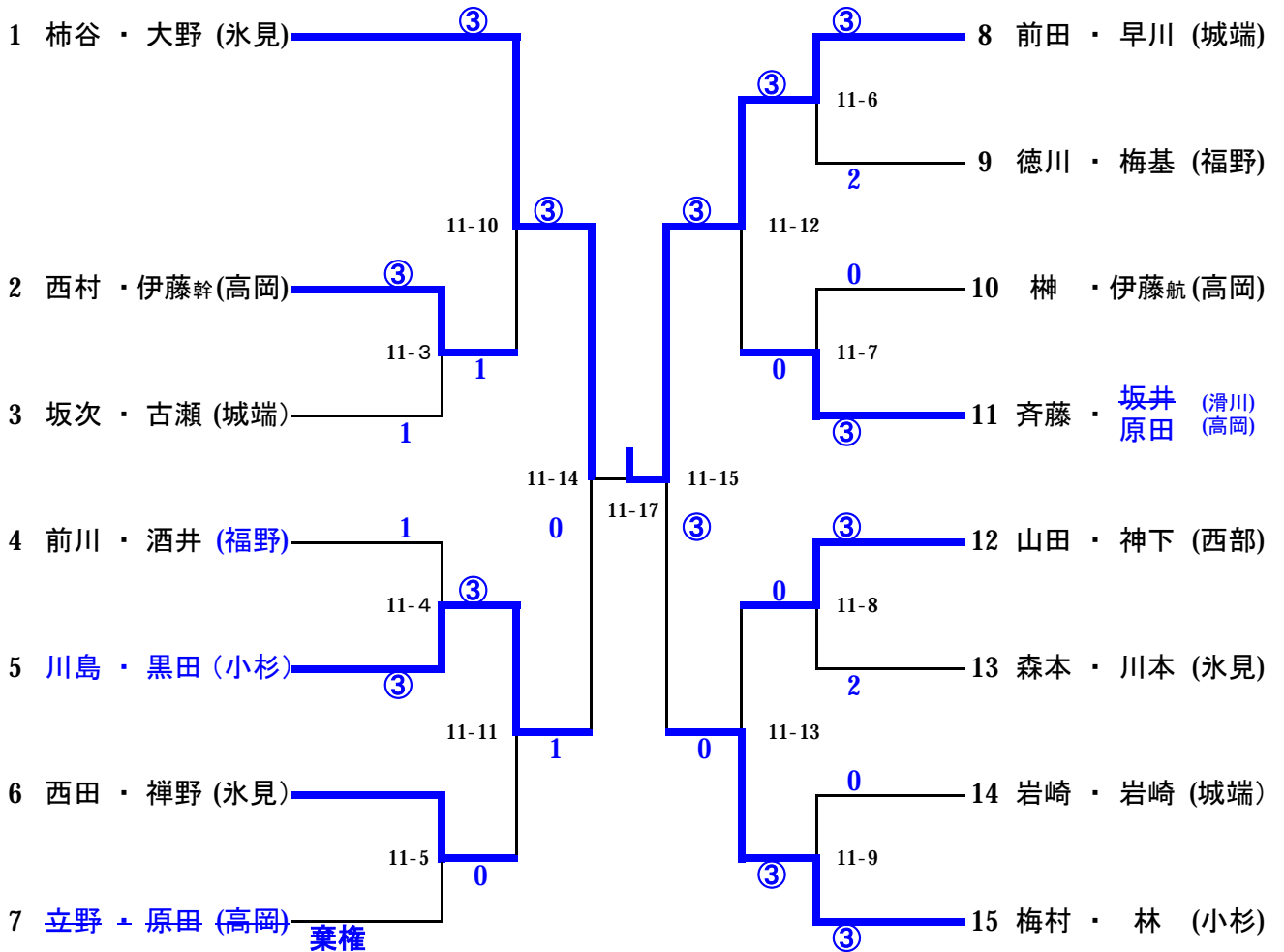
男女フリーの部

5ゲームマッチ

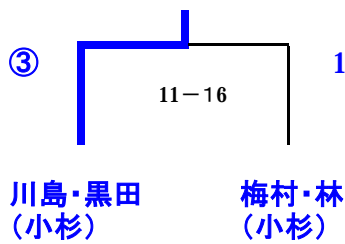


4年以下男子の部

5ゲームマッチ

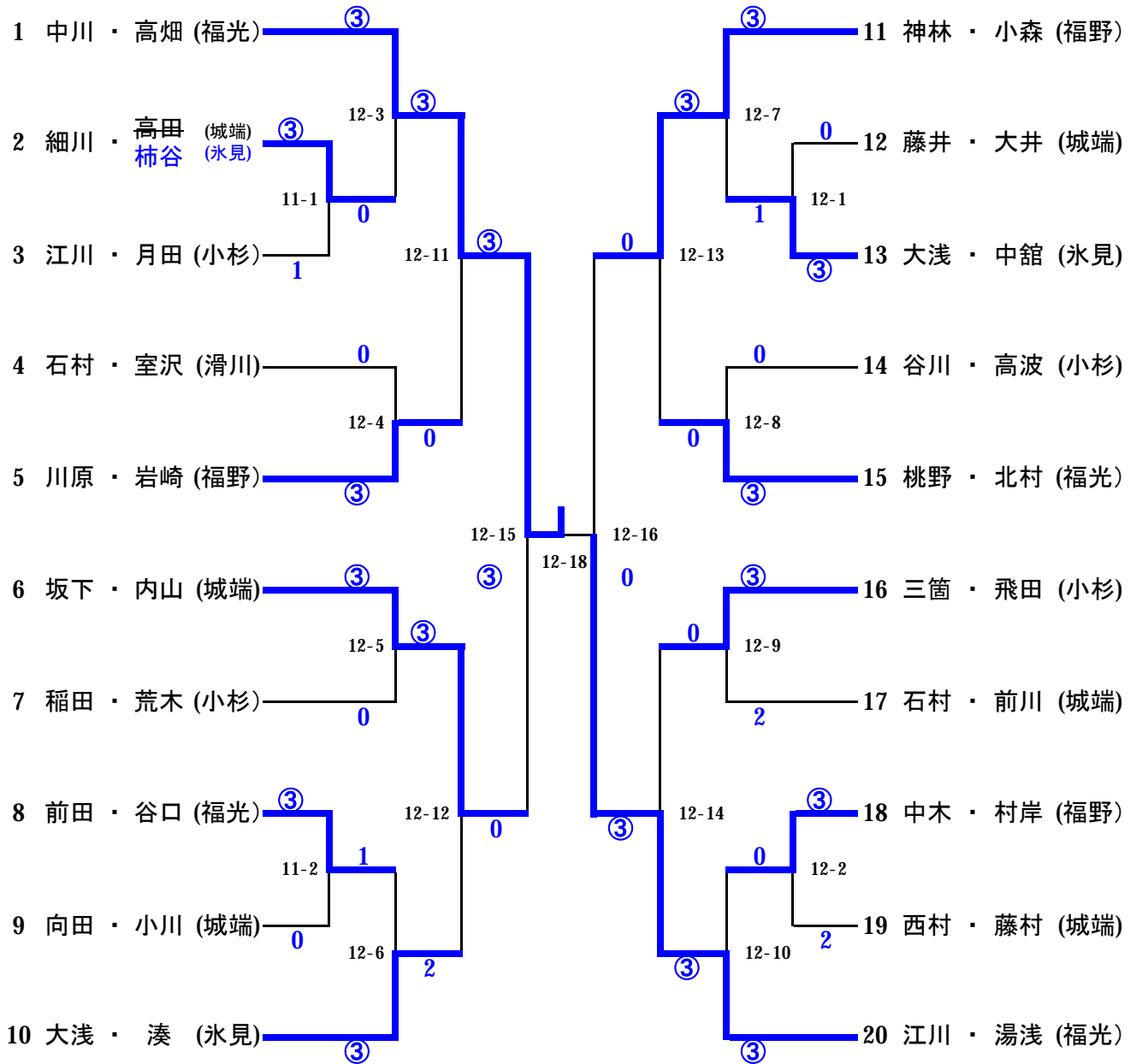


3位決定戦



4年以下女子の部

5ゲームマッチ



3位決定戦

