

北信越小学生ソフトテニスクラブ選手権大会 男子予選リーグ

男子Aリーグ	1	2	3	勝率	順位
1 長野(長)		②	③	／2	1
2 町野B(石)	1		③	／2	2
3 大沢野(富)	0	0		／2	3

男子Bリーグ	1	2	3	勝率	順位
1 城端(富)		②	②	／2	1
2 丸岡(福)	1		1	／2	3
3 美川(石)	1	②		／2	2

男子Cリーグ	1	2	3	勝率	順位
1 内灘(石)		②	②	／2	1
2 小杉(富)	1		1	／2	3
3 武生A(福)	1	②		／2	2

男子Dリーグ	1	2	3	勝率	順位
1 敦賀A(福)		③	1	／2	2
2 高岡(富)	0		1	／2	3
3 あずみ松川(長)	②	②		／2	1

男子Eリーグ	1	2	3	勝率	順位
1 見附(新)		②	③	／2	1
2 福井B(福)	1		1	／2	3
3 おやべ(富)	0	②		／2	2

男子Fリーグ	1	2	3	勝率	順位
1 鶺川(石)		③	③	／2	1
2 ふれあい(富)	0		③	／2	2
3 武生B(福)	0	0		／2	3

男子Gリーグ	1	2	3	勝率	順位
1 あずみ野(長)		③	1	／2	2
2 庄川(富)	0		0	／2	3
3 竹田(福)	②	③		／2	1

男子Hリーグ	1	2	3	勝率	順位
1 村上(新)		③	②	／2	1
2 能登島(石)	0		1	／2	3
3 福野(富)	1	②		／2	2

男子Iリーグ	1	2	3	勝率	順位
1 福井A(福)		③	②	／2	1
2 鷹栖(富)	0		1	／2	3
3 射水(富)	1	②		／2	2

男子Jリーグ	1	2	3	4	勝率	順位
1 白根(新)		③	②	②	／3	1
2 滑川(富)	0		0	0	／3	4
3 松川(長)	1	③		②	／3	2
4 町野A(石)	1	③	1		／3	3

男子Kリーグ	1	2	3	4	勝率	順位
1 氷見(富)		③	③	③	／3	1
2 敦賀B(福)	0		1	1	／3	4
3 福光(富)	0	②		②	／3	2
4 七尾(石)	0	②	1		／3	3

北信越小学生ソフトテニスクラブ選手権大会 女子予選リーグ

女子Aリーグ	1	2	3	勝率	順位
1 河北台A(石)		③	③	／2	1
2 庄川B(富)	0		②	／2	2
3 木津(富)	0	1		／2	3

女子Bリーグ	1	2	3	勝率	順位
1 あづみ野B(長)		1	1	／2	3
2 福井(福)	②		②	／2	1
3 福野A(富)	②	1		／2	2

女子Cリーグ	1	2	3	勝率	順位
1 福光B(富)		③	0	／2	2
2 小杉(富)	0		0	／2	3
3 七尾A(石)	③	③		／2	1

女子Dリーグ	1	2	3	勝率	順位
1 竹田(福)		②	③	／2	1
2 あずみ松川B(長)	1		1	／2	3
3 滑川(富)	0	②		／2	2

女子Eリーグ	1	2	3	勝率	順位
1 巻A(新)		③	③	／2	1
2 鶺川B(石)	0		③	／2	2
3 ふれあい(富)	0	0		／2	3

女子Fリーグ	1	2	3	勝率	順位
1 長野(長)		③	③	／2	1
2 氷見B(富)	0		1	／2	3
3 おやべA(富)	0	②		／2	2

女子Gリーグ	1	2	3	勝率	順位
1 城端A(富)		②	③	／2	1
2 武生B(福)	1		②	／2	2
3 内灘(石)	0	1		／2	3

女子Hリーグ	1	2	3	勝率	順位
1 とりやA(石)		③	③	／2	1
2 射水B(富)	0		1	／2	3
3 敦賀A(福)	0	②		／2	2

女子Iリーグ	1	2	3	勝率	順位
1 見附A(新)		③	③	／2	1
2 福光C(富)	0		0	／2	3
3 宝A(石)	0	③		／2	2

女子Jリーグ	1	2	3	勝率	順位
1 福光A(富)		②	②	／2	1
2 とりやB(石)	1		1	／2	3
3 丸岡(福)	1	②		／2	2

女子Kリーグ	1	2	3	勝率	順位
1 見附B(新)		③	②	／2	1
2 宇ノ気(石)	0		1	／2	3
3 射水A(富)	1	②		／2	2

女子Lリーグ	1	2	3	勝率	順位
1 あずみ松川A(長)		③	③	／2	1
2 おやべB(富)	0		②	／2	2
3 美川(石)	0	1		／2	3

女子Mリーグ	1	2	3	勝率	順位
1 武生A(福)		③	②	／2	1
2 鷹栖(富)	0		0	／2	3
3 河北台B(石)	1	③		／2	2

女子Nリーグ	1	2	3	勝率	順位
1 あづみ野A(長)		②	③	／2	1
2 巻B(新)	1		③	／2	2
3 高岡(富)	0	0		／2	3

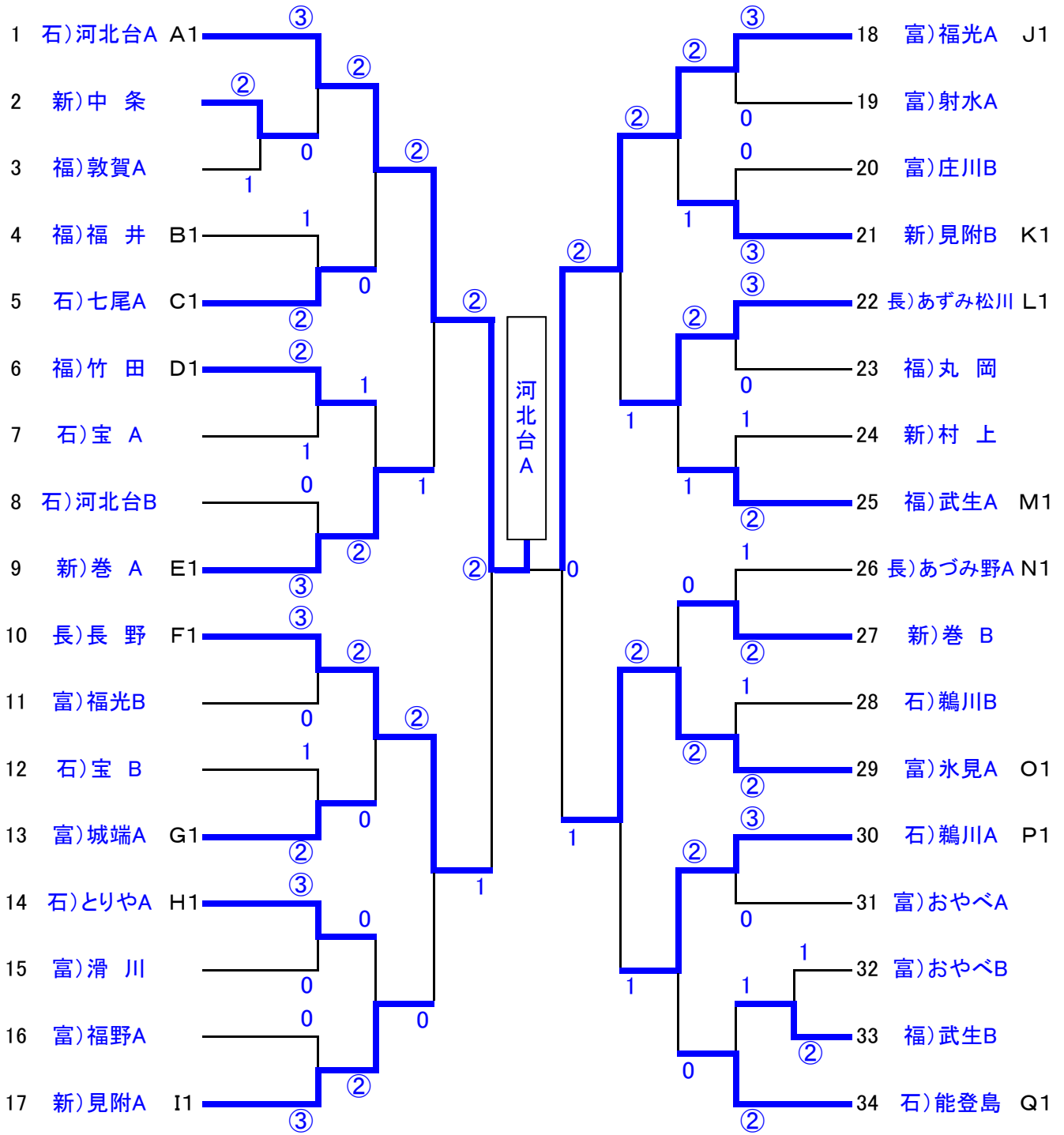
女子Oリーグ	1	2	3	勝率	順位
1 氷見A(富)		③	②	／2	1
2 七尾B(石)	0		0	／2	3
3 村上(新)	1	③		／2	2

女子Pリーグ	1	2	3	4	勝率	順位
1 鶺川A(石)		③	③	③	／3	1
2 城端B(富)	0		1	1	／3	4
3 宝B(石)	0	②		③	／3	2
4 庄川A(富)	0	②	0		／3	3

女子Qリーグ	1	2	3	4	勝率	順位
1 中条(新)		②	③	0	／3	2
2 福野B(富)	1		1	0	／3	4
3 敦賀B(福)	0	②		0	／3	3
4 能登島(石)	③	③	③		／3	1

北信越小学生ソフトテニスクラブ選手権大会

【女子決勝トーナメント】

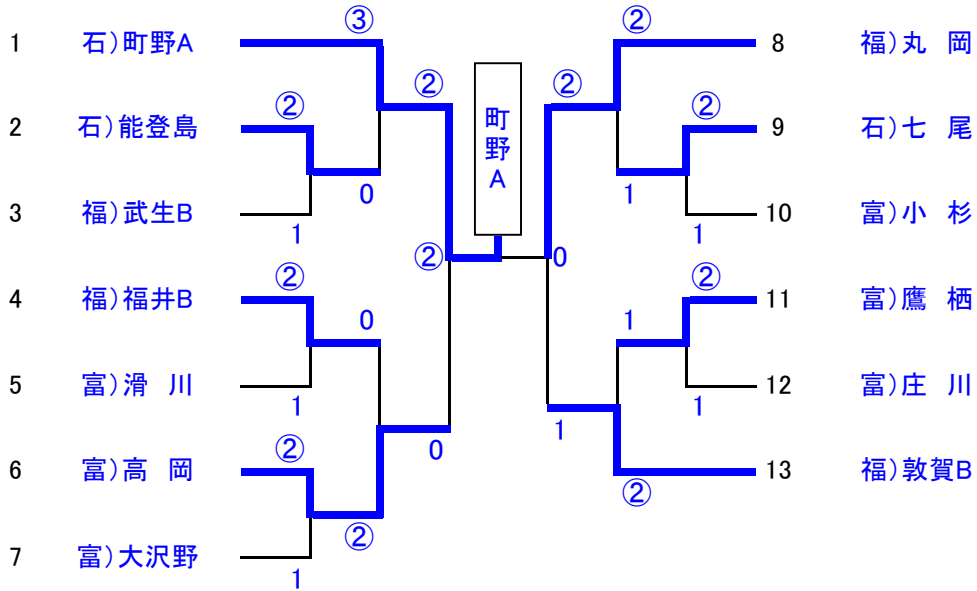


1位：河北台 A (石川)
 2位：福 光 A (富山)
 3位：長 野 (長野)
 3位：氷 見 A (富山)

北信越小学生ソフトテニスクラブ選手権大会

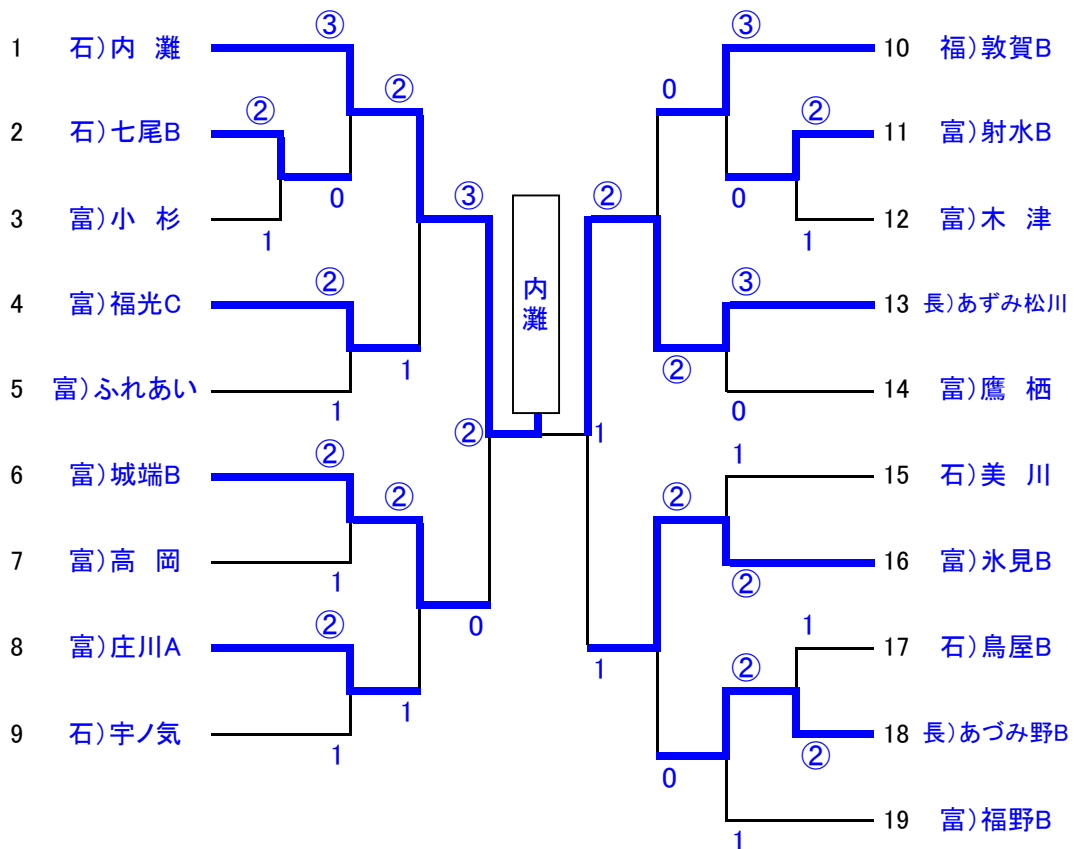
5ゲームマッチ

【男子研修トーナメント】



1位:町野A(石川)、2位:丸岡(福井)

【女子研修トーナメント】



1位:内灘(石川)、2位:あずみ松川(長野)