

北信越小学生ソフトテニスクラブ選手権大会 男子予選リーグ

男子Aリーグ		1	2	3	勝率	順位
1	長野(長)		③	③	／2	1
2	穴水B(石)	0		②	／2	2
3	木津(富)	0	1		／2	3

男子Bリーグ		1	2	3	勝率	順位
1	見附(新)		③	②	／2	1
2	武生B(福)	0		0	／2	3
3	福野(富)	1	③		／2	2

男子Cリーグ		1	2	3	勝率	順位
1	庄川A(富)		0	③	／2	2
2	丸岡(福)	③		③	／2	1
3	輪島(石)	0	0		／2	3

男子Dリーグ		1	2	3	4	勝率	順位
1	町野A(石)		③	②	1	／3	2
2	城端(富)	0		②	1	／3	3
3	七尾A(石)	1	1		1	／3	4
4	巻(新)	②	②	②		／3	1



男子Eリーグ		1	2	3	4	勝率	順位
1	福井(福)		②	②	1	／3	2
2	福光(富)	1		②	0	／3	3
3	小杉B(富)	1	1		0	／3	4
4	鶴川(石)	②	③	③		／3	1



男子Fリーグ		1	2	3	勝率	順位
1	小杉A(富)		②	③	／2	1
2	町野B(石)	1		0	／2	3
3	敦賀(福)	0	③		／2	2

男子Gリーグ		1	2	3	勝率	順位
1	竹田(福)		③	0	／2	2
2	高岡(富)	0		0	／2	3
3	穴水A(石)	③	③		／2	1

男子Hリーグ		1	2	3	勝率	順位
1	能登島(石)		②	1	／2	2
2	砺波東部(富)	1		0	／2	3
3	滑川(富)	②	③		／2	1

男子Iリーグ		1	2	3	勝率	順位
1	武生A(福)		③	②	／2	1
2	七尾B(石)	0		1	／2	3
3	おやべ(富)	1	②		／2	2

男子Jリーグ		1	2	3	勝率	順位
1	長岡(新)		1	1	／2	3
2	ふれあい(富)	②		1	／2	2
3	とりや(石)	②	②		／2	1

男子Kリーグ		1	2	3	勝率	順位
1	内灘(石)		③	②	／2	1
2	庄川B(富)	0		0	／2	3
3	美川(石)	1	③		／2	2

北信越小学生ソフトテニスクラブ選手権大会 女子予選リーグ

女子Aリーグ		1	2	3	勝率	順位
1	見附A(新)		③	③	／2	1
2	射水C(富)	0		②	／2	2
3	七尾B(石)	0	1		／2	3

女子Bリーグ		1	2	3	勝率	順位
1	滑川(富)		②	1	／2	2
2	能登島B(石)	1		0	／2	3
3	おやべA(富)	②	③		／2	1

女子Cリーグ		1	2	3	勝率	順位
1	武生(福)		③	1	／2	2
2	輪島(石)	0		0	／2	3
3	小杉A(富)	②	③		／2	1

女子Dリーグ		1	2	3	勝率	順位
1	河北台A(石)		③	③	／2	1
2	町野B(石)	0		1	／2	3
3	木津A(富)	0	②		／2	2

女子Eリーグ		1	2	3	勝率	順位
1	宝A(石)		③	③	／2	1
2	ふれあいB(富)	0		1	／2	3
3	あづみ野(長)	0	②		／2	2

女子Fリーグ		1	2	3	勝率	順位
1	敦賀(福)		②	1	／2	2
2	庄川B(富)	1		0	／2	3
3	巻(新)	②	③		／2	1

女子Gリーグ		1	2	3	勝率	順位
1	長岡A(新)		1	②	／2	2
2	福光(富)	②		③	／2	1
3	内灘(石)	1	0		／2	3

女子Hリーグ		1	2	3	勝率	順位
1	射水A(富)		③	③	／2	1
2	美川B(石)	0		1	／2	3
3	丸岡B(福)	0	②		／2	2

女子Iリーグ		1	2	3	勝率	順位
1	長野(長)		③	1	／2	2
2	おやべB(富)	0		0	／2	3
3	宝B(石)	②	③		／2	1

女子Jリーグ		1	2	3	勝率	順位
1	能登島A(石)		③	②	／2	1
2	長岡B(新)	0		1	／2	3
3	福光B(富)	1	②		／2	2

女子Kリーグ		1	2	3	勝率	順位
1	見附B(新)		③	②	／2	1
2	福野(富)	0		1	／2	3
3	美川A(石)	1	②		／2	2

女子Lリーグ		1	2	3	勝率	順位
1	福井(福)		③	1	／2	2
2	穴水(石)	0		0	／2	3
3	氷見(富)	②	③		／2	1

女子Mリーグ		1	2	3	勝率	順位
1	中条(新)		③	③	／2	1
2	小杉B(富)	0		0	／2	3
3	七尾A(石)	0	③		／2	2

女子Nリーグ		1	2	3	勝率	順位
1	丸岡A(福)		1	②	／2	2
2	城端(富)	②		②	／2	1
3	町野A(石)	1	1		／2	3

女子Oリーグ		1	2	3	勝率	順位
1	庄川A(富)		0	1	／2	3
2	とりやB(石)	③		③	／2	1
3	ふれあいA(富)	②	0		／2	2

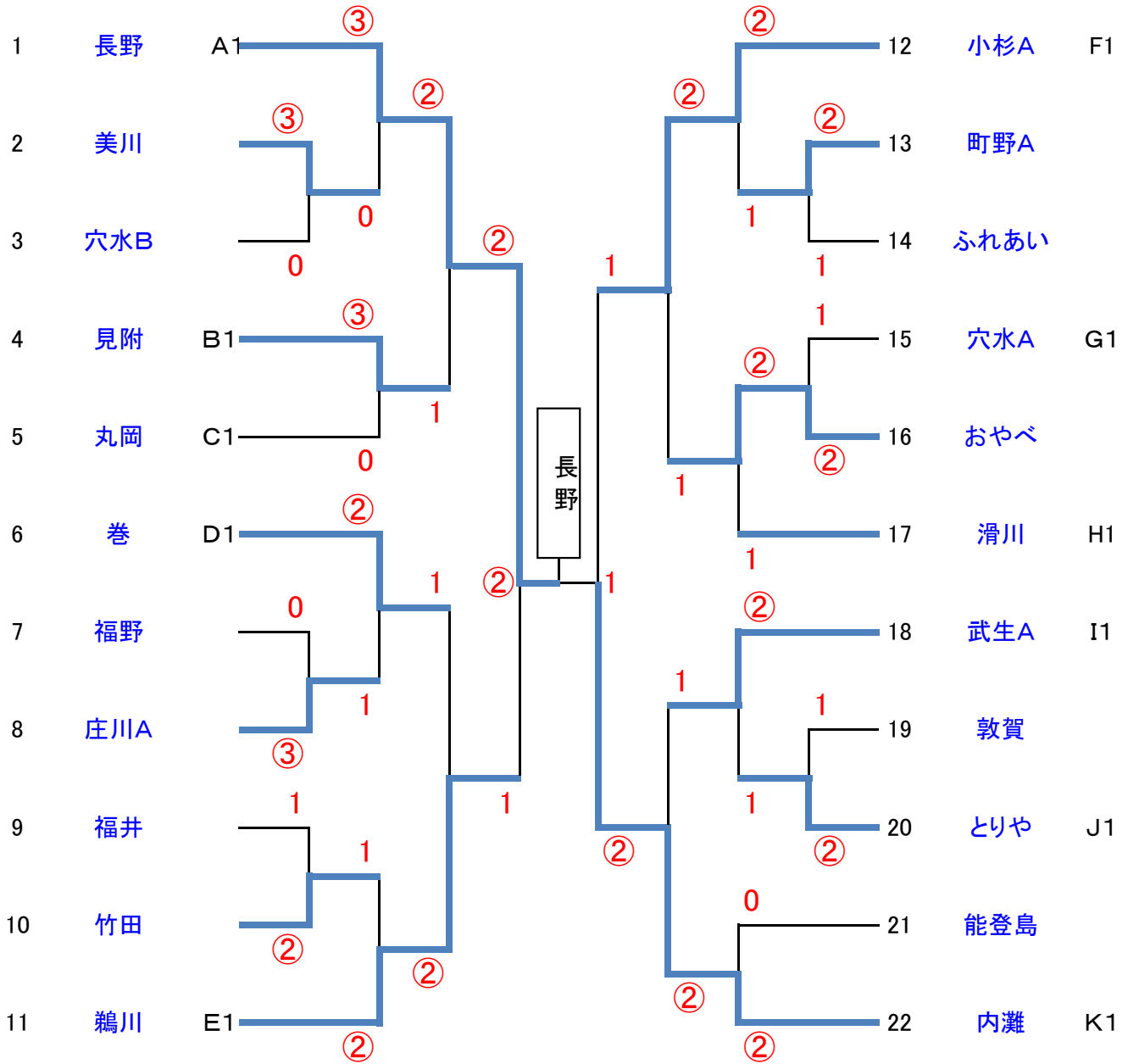
女子Pリーグ		1	2	3	勝率	順位
1	河北台B(石)		1	1	／2	3
2	射水B(富)	②		0	／2	2
3	村上(新)	②	③		／2	1

女子Qリーグ		1	2	3	勝率	順位
1	とりやA(石)		③	③	／2	1
2	木津B(富)	0		0	／2	3
3	あずみ松川(長)	0	③		／2	2

北信越小学生ソフトテニスクラブ選手権大会

5ゲームマッチ

【男子決勝トーナメント】



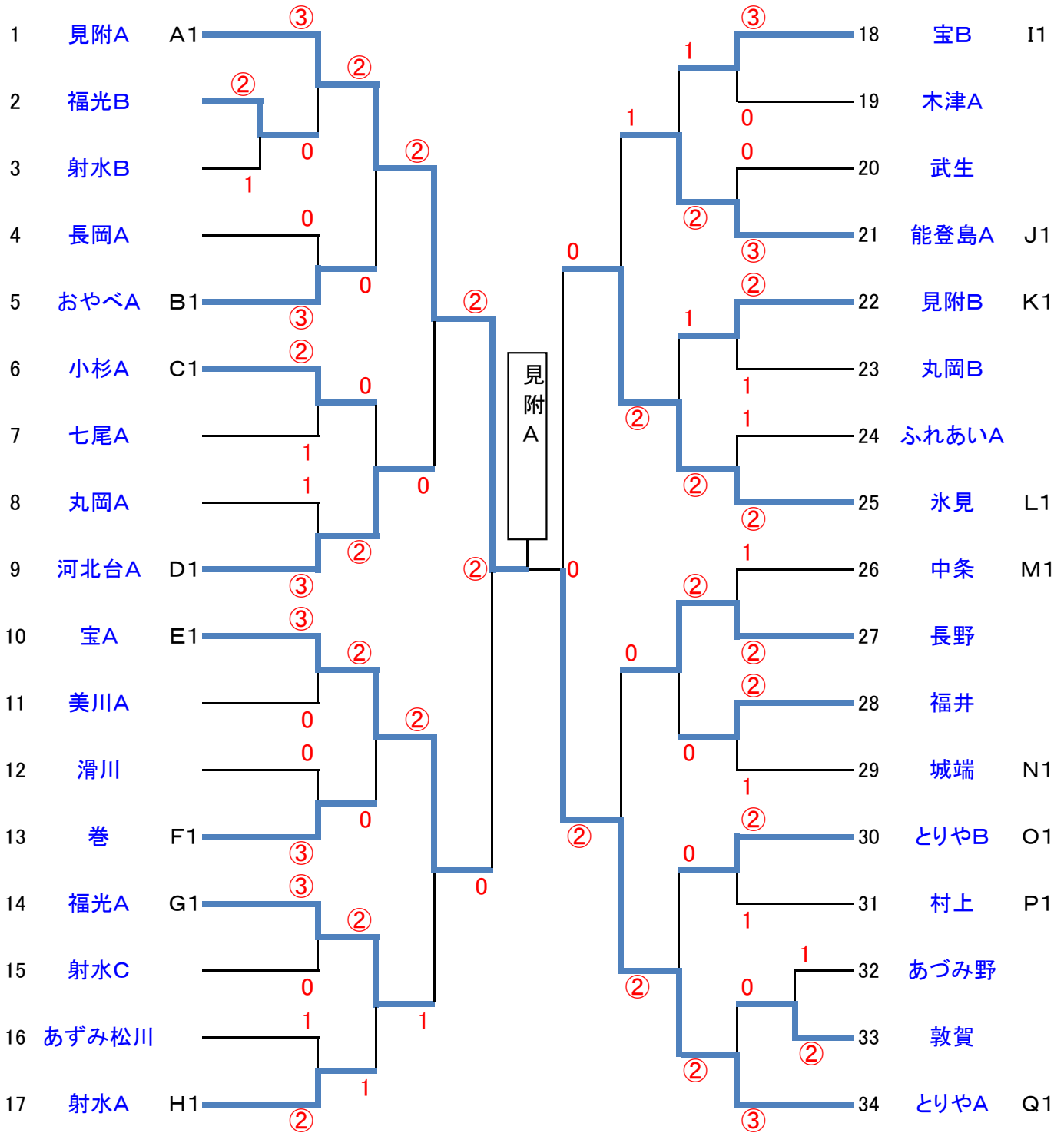
1位：長野（長野県）
 2位：内灘（石川県）
 3位：鶺川（石川県）
 3位：小杉A（富山県）



北信越小学生ソフトテニスクラブ選手権大会

5ゲームマッチ

【女子決勝トーナメント】



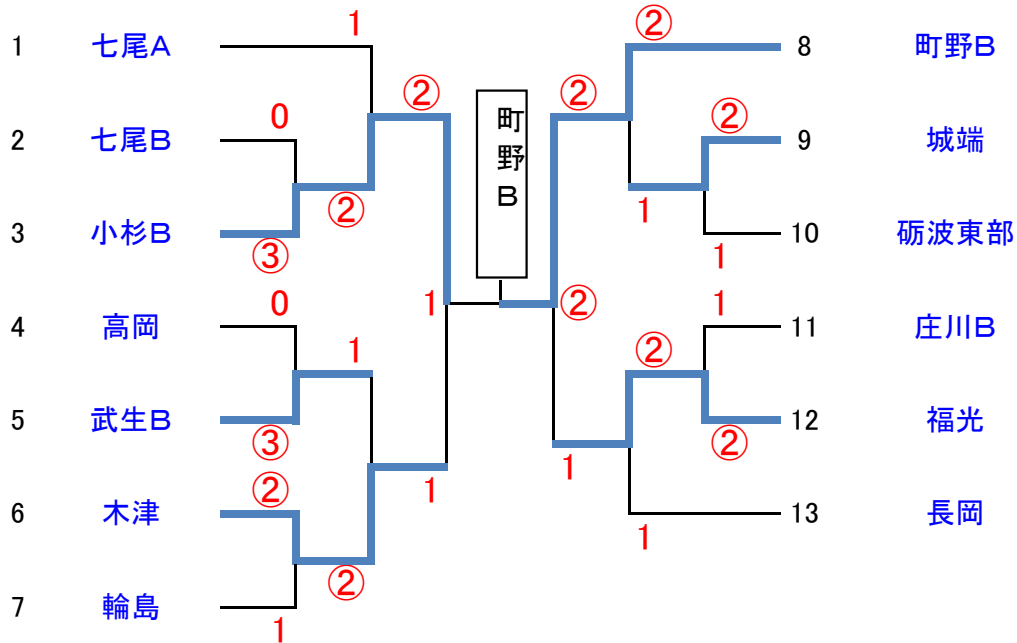
1位：見附A (新潟県)
 2位：とりやA (石川県)
 3位：宝A (石川県)
 3位：氷見 (富山県)



北信越小学生ソフトテニスクラブ選手権大会

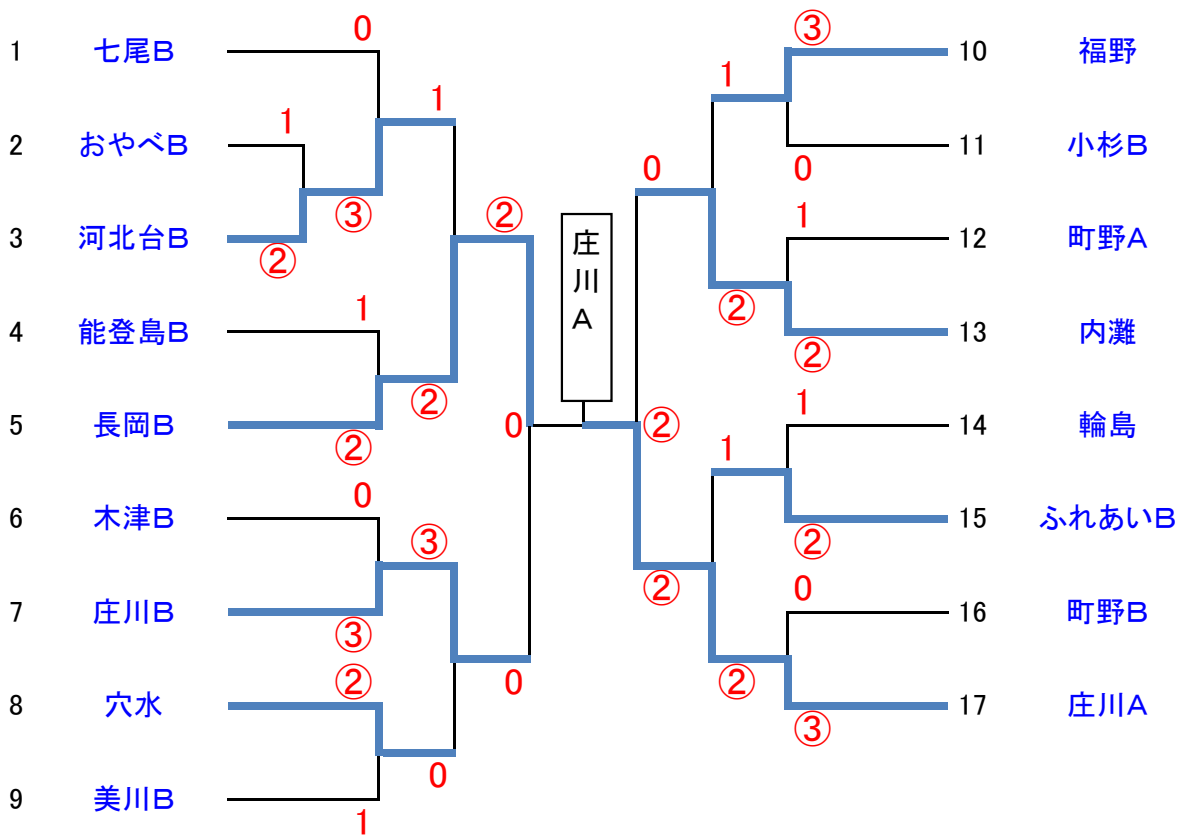
5ゲームマッチ

【男子研修トーナメント】



1位:町野B(石川県)、2位:小杉B(富山県)

【女子研修トーナメント】



1位:庄川A(富山県)、2位:長岡B(新潟県)