

北信越小学生ソフトテニスクラブ選手権大会 男子予選リーグ

男子Aリーグ		1	2	3	4	勝率	順位
1	七尾A (石)		③	③	③	3/3	1
2	ふれあいB (富)	0		1	0	0/3	4
3	入善 (富)	0	②		1	1/3	3
4	あづみ松川 (長)	0	③	②		2/3	2

男子Bリーグ		1	2	3	勝率	順位
1	内灘 (石)		③	1	1/2	2
2	黒部 (富)	0		0	0/2	3
3	あづみ野 (長)	②	③		2/2	1

男子Cリーグ		1	2	3	勝率	順位
1	輪島 (石)		1	0	0/2	3
2	氷見 (富)	②		0	1/2	2
3	燕 (新)	③	③		2/2	1

男子Dリーグ		1	2	3	勝率	順位
1	福井 (福)		③	0	1/2	2
2	大沢野 (富)	0		0	0/2	3
3	小松荒屋 (石)	③	③		2/2	1

男子Eリーグ		1	2	3	勝率	順位
1	内野 (新)		③	③	2/2	1
2	木津 (富)	0		1	0/2	3
3	穴水 (石)	0	②		1/2	2

男子Fリーグ		1	2	3	勝率	順位
1	庄川 (富)		②	②	2/2	1
2	美川 (石)	1		0	0/2	3
3	とりや (石)	1	③		1/2	2

男子Gリーグ		1	2	3	勝率	順位
1	射水 (富)		1	③	1/2	2
2	宇ノ気 (石)	②		③	2/2	1
3	おやべ (富)	0	0		0/2	3

男子Hリーグ		1	2	3	勝率	順位
1	見附 (新)		③	③	2/2	1
2	河北台 (石)	0		0	0/2	3
3	武生 (福)	0	③		1/2	2

男子Iリーグ		1	2	3	勝率	順位
1	滑川 (富)		1	③	1/2	2
2	七尾B (石)	②		②	2/2	1
3	福野 (富)	0	1		0/2	3

男子Jリーグ		1	2	3	勝率	順位
1	巻 (新)		1	②	1/2	2
2	能登 (石)	②		1	1/2	1
3	城端 (富)	1	②		1/2	3

男子Kリーグ		1	2	3	勝率	順位
1	丸岡 (福)		②	1	1/2	2
2	能美 (石)	1		1	0/2	3
3	ふれあいA (富)	②	②		2/2	1

+1
+3
-4

北信越小学生ソフトテニスクラブ選手権大会 女子予選リーグ

女子Aリーグ		1	2	3	4	勝 率	順位
1	河北台A (石)		③	③	③	3/3	1
2	城端B (富)	0		③	②	2/3	2
3	宇ノ気B (石)	0	0		0	0/3	4
4	福井 (福)	0	1	③		1/3	3

女子Bリーグ		1	2	3	4	勝 率	順位
1	城端A (富)		②	③	③	3/3	1
2	三国B (福)	1		③	1	1/3	3
3	高岡 (富)	0	0		0	0/3	4
4	宇ノ気A (石)	0	②	③		2/3	2

女子Cリーグ		1	2	3	勝 率	順位
1	射水A (富)		③	③	2/2	1
2	丸岡B (福)	0		0	0/2	3
3	ゆわく (石)	0	③		1/2	2

女子Dリーグ		1	2	3	勝 率	順位
1	見附 (新)		③	②	2/2	1
2	大沢野 (富)	0		0	0/2	3
3	七尾A (石)	1	③		1/2	2

女子Eリーグ		1	2	3	勝 率	順位
1	庄川 (富)		③	1	1/2	2
2	輪島B (石)	0		0	0/2	3
3	小松荒屋 (石)	②	③		2/2	1

女子Fリーグ		1	2	3	勝 率	順位
1	とりや (石)		1	0	0/2	3
2	宝B (石)	②		0	1/2	2
3	あづみ野 (長)	③	③		2/2	1

女子Gリーグ		1	2	3	勝 率	順位
1	射水B (富)		③	1	1/2	2
2	燕B (新)	0		0	0/2	3
3	美川A (石)	②	③		2/2	1

女子Hリーグ		1	2	3	勝 率	順位
1	三国A (福)		②	②	2/2	1
2	能登町 (石)	1		1	0/2	3
3	氷見 (富)	1	②		1/2	2

女子Iリーグ		1	2	3	勝 率	順位
1	武生 (福)		②	②	2/2	1
2	木津 (富)	1		②	1/2	2
3	内灘 (石)	1	1		0/2	3

女子Jリーグ		1	2	3	勝 率	順位
1	おやべ (富)		③	1	1/2	2
2	田鶴浜 (石)	0		0	0/2	3
3	巻B (新)	②	③		2/2	1

女子Kリーグ		1	2	3	勝 率	順位
1	穴水 (石)		③	1	1/2	2
2	入善 (富)	0		0	0/2	3
3	あずみ松川 (長)	②	③		2/2	1

女子Lリーグ		1	2	3	勝 率	順位
1	宝A (石)		③	③	2/2	1
2	七尾B (石)	0		0	0/2	3
3	内野 (新)	0	③		1/2	2

女子Mリーグ		1	2	3	勝 率	順位
1	丸岡A (福)		③	③	2/2	1
2	黒部 (富)	0		1	0/2	3
3	能美 (石)	0	②		1/2	2

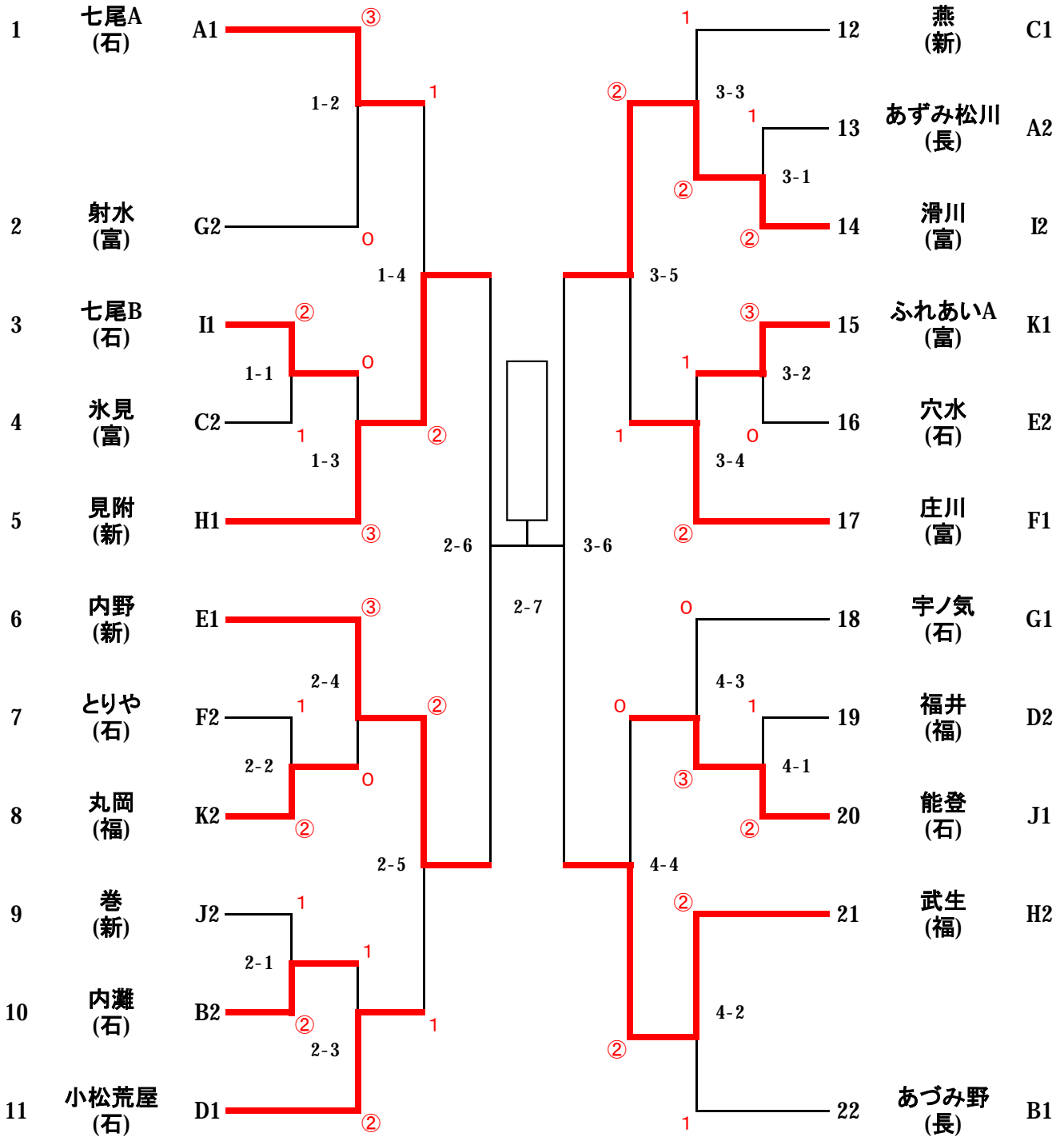
女子Nリーグ		1	2	3	勝 率	順位
1	河北台B (石)		0	0	0/2	3
2	ふれあい (富)	③		0	1/2	2
3	燕A (新)	③	③		2/2	1

女子Oリーグ		1	2	3	勝 率	順位
1	巻A (新)		③	1	1/2	2
2	美川B (石)	0		0	0/2	3
3	輪島A (石)	②	③		2/2	1

北信越小学生ソフトテニスクラブ選手権大会

5ゲームマッチ

【男子決勝トーナメント】

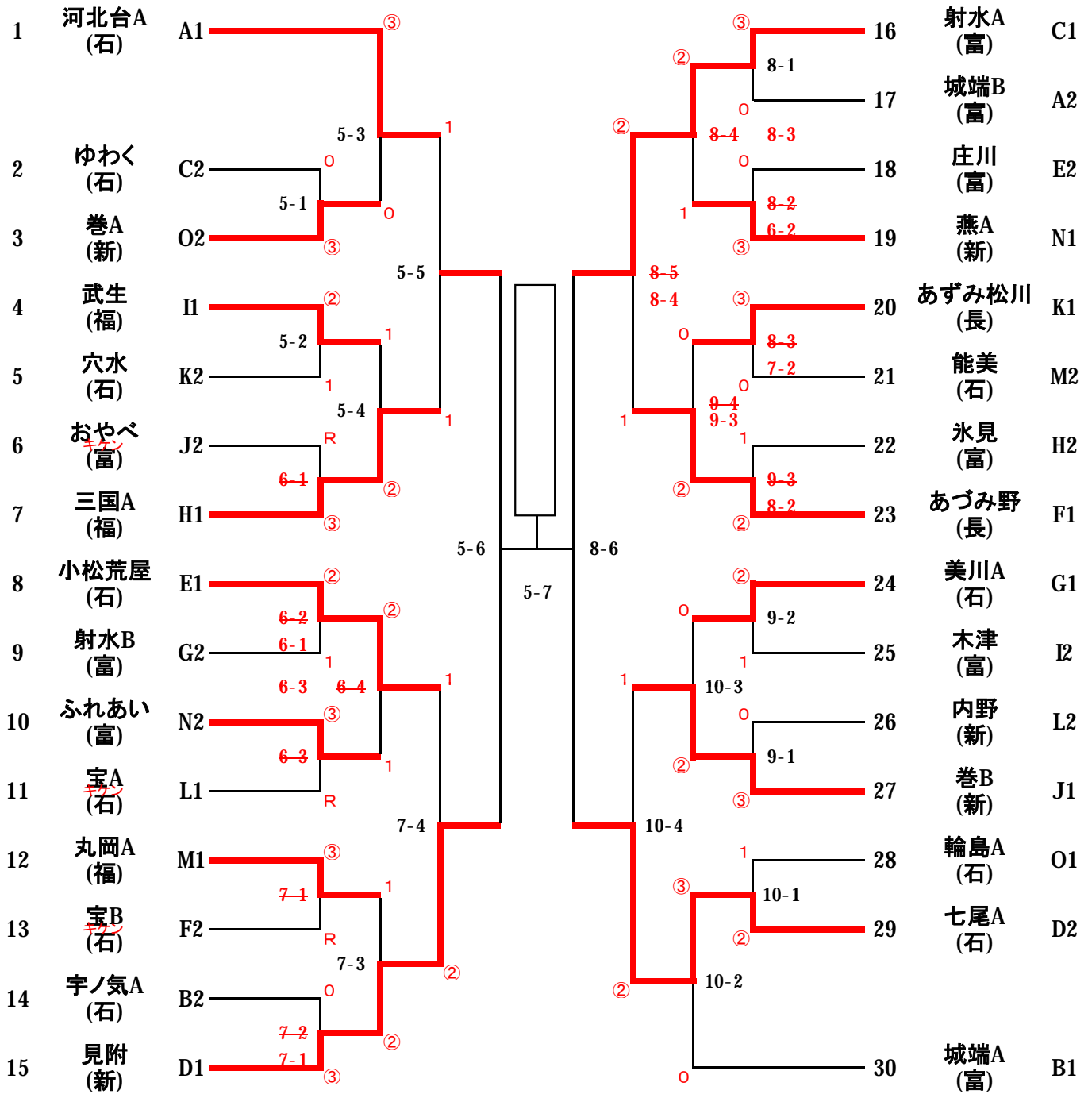


雨天中止

北信越小学生ソフトテニスクラブ選手権大会

5ゲームマッチ

【女子決勝トーナメント】

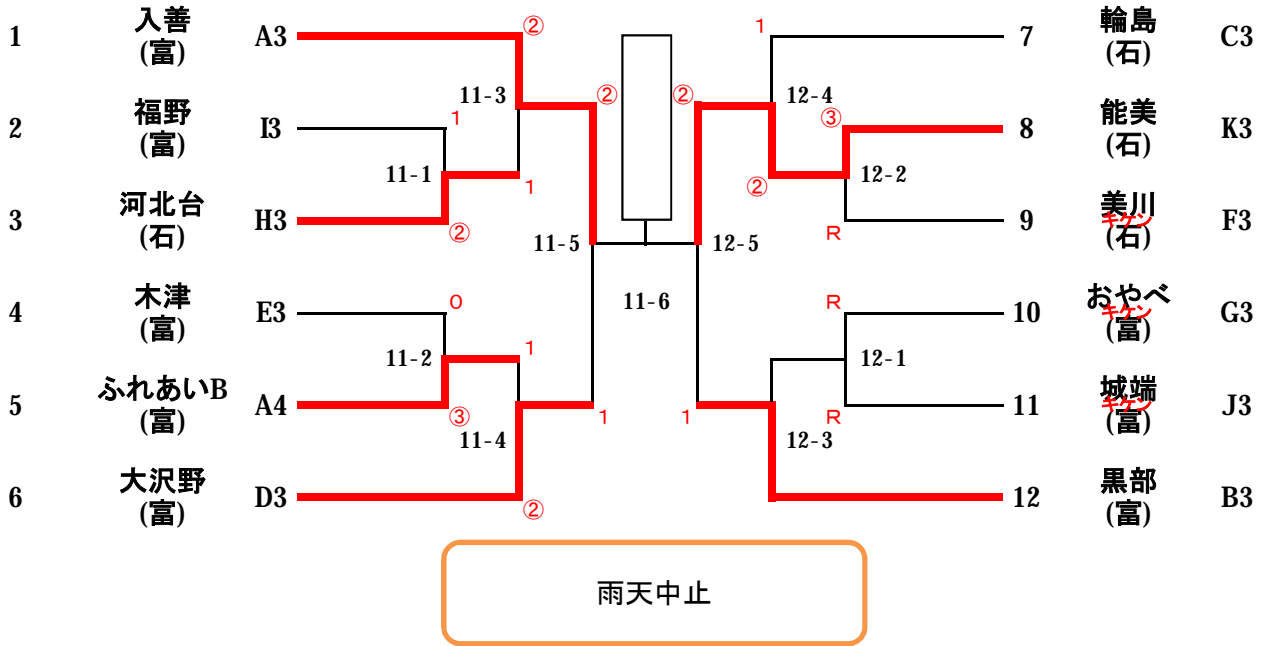


雨天中止

北信越小学生ソフトテニスクラブ選手権大会

5ゲームマッチ

【男子研修トーナメント】



【女子研修トーナメント】

