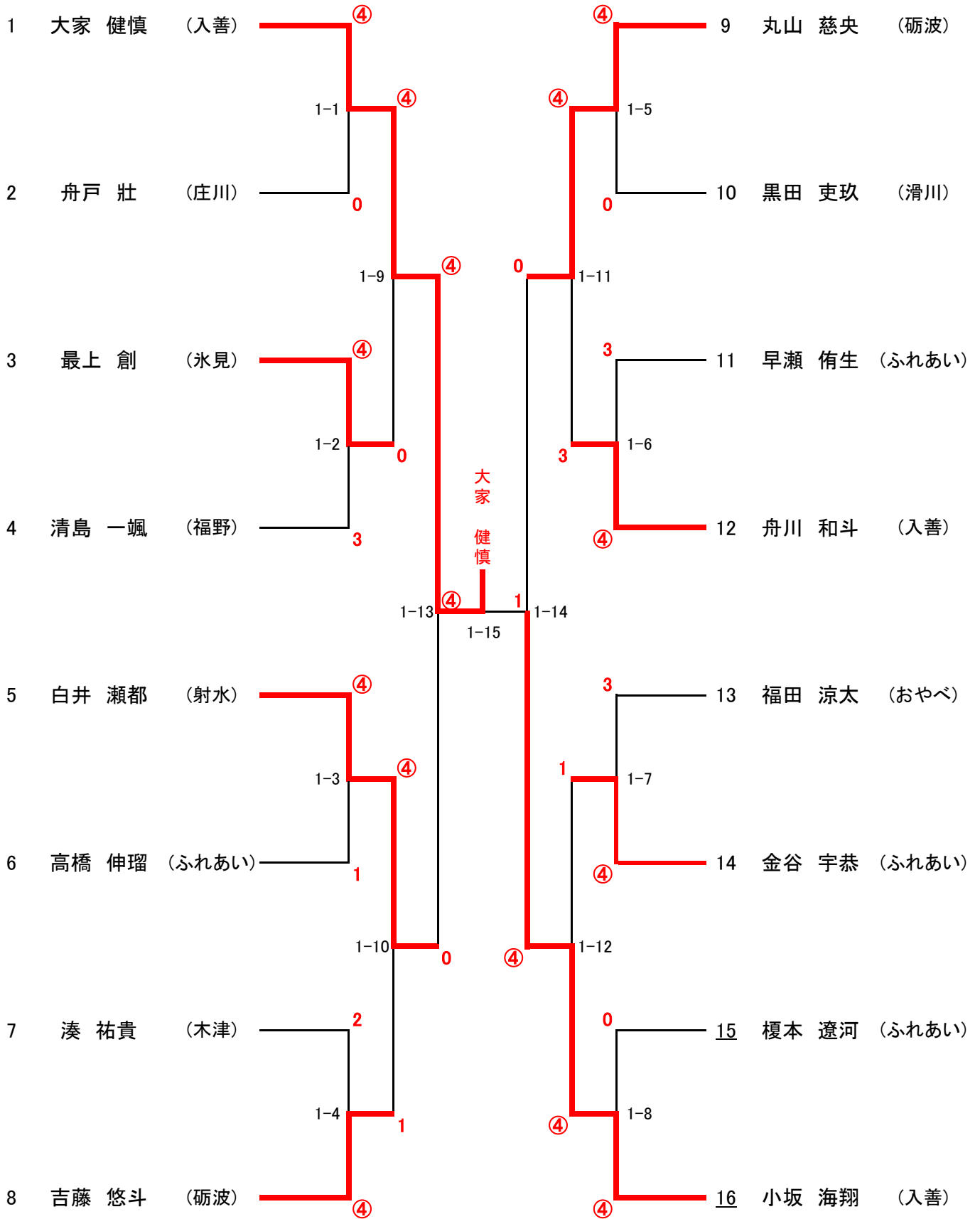


第9回 富山県冬季小学生ソフトテニス大会 6年生シングルス 男子の部

7 ゲームマッチ



第 9 回 富山県冬季小学生ソフトテニス大会 5年生男子の部

【予選】7G

5年男子Aリーグ		1	2	3	勝率	順位
1	小坂・舟川 (入善)	△	④	④	2/2	1
2	澤田颯・澤田陸 (高岡)	0	△	0	0/2	3
3	三澤・大江 (滑川)	0	④	△	1/2	2

5年男子Eリーグ		1	2	3	勝率	順位
1	林・安藤 (氷見)	△	④	④	/2	1
2	角崎・蟹瀬 (高岡)	0	△	2	0/2	3
3	高原・大西 (滑川・射水)	0	④	△	/2	2

5年男子Bリーグ		1	2	3	勝率	順位
1	藤森・高瀬 (滑川)	△	④	④	2/2	1
2	太田・佐藤 (砺波)	0	△	④	1/2	2
3	鈴木・江川 (城端)	0	3	△	0/2	3

5年男子Fリーグ		1	2	3	勝率	順位
1	上田・寺脇 (庄川)	△	3	2	0/2	3
2	永田・田中 (ふれあい)	④	△	④	2/2	1
3	大橋・福田 (木津・おやべ)	④	0	△	1月2日	2

5年男子Cリーグ		1	2	3	勝率	順位
1	中谷・横田 (庄川)	△	④	④	2/2	1
2	畠・川原 (高岡)	0	△	1	0/2	3
3	安田・黒瀧 (福野)	0	④	△	1/2	2

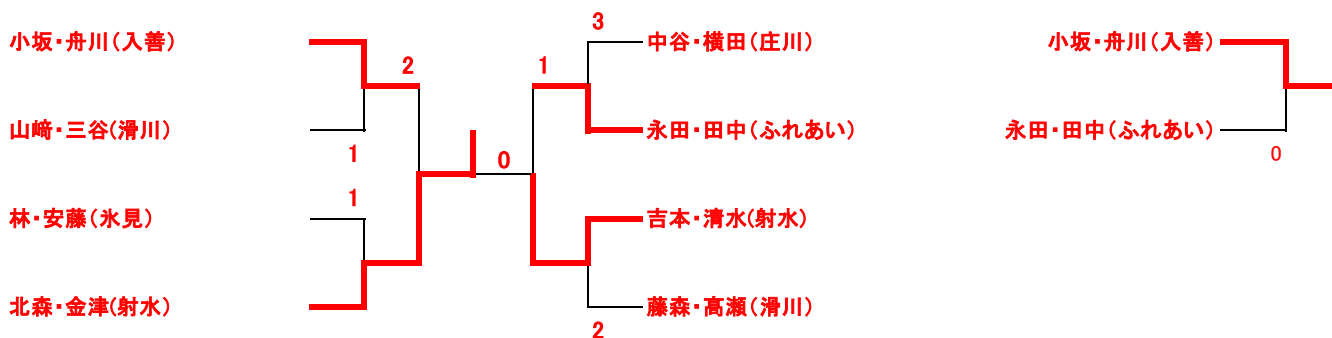
5年男子Gリーグ		1	2	3	4	勝率	順位
1	吉本・清水 (射水)	△	④	④	④	3/3	1
2	島・山本 (福野)	1	△	④	0	1/3	3
3	三木・吉田 (木津)	1	0	△	0	0/3	4
4	山崎・三谷 (滑川)	0	④	④	△	2/3	2

5年男子Dリーグ		1	2	3	勝率	順位
1	北森・金津 (射水)	△	④	④	2/2	1
2	中川・鎌口 (庄川・ふれあい)	0	△	2	0/2	3
3	道海・中村 (福光)	0	④	△	1/2	2

【決勝トーナメント】

・リーグ1位～2位トーナメント(7G)

・3位決定戦



第9回 富山県冬季小学生ソフトテニス大会 4年生以下男子の部

【予選】7G

4年以下男子Aリーグ		1	2	3	勝率	順位
1	大野・老松 (砺波)		④	④	2/2	1
2	街道・川口 (氷見)	0		0	0/2	3
3	太田・中尾 (ふれあい)	1	④		1/2	2

4年以下男子Dリーグ		1	2	3	勝率	順位
1	前川・福本 (射水)		④	④	2/2	1
2	西川・原田 (氷見)	0		2	0/2	3
3	竹本・和泉 (砺波東部・福光)	0	④		1/2	2

4年以下男子Bリーグ		1	2	3	勝率	順位
1	高島・白井 (射水)		④	④	2/2	1
2	八田・坪内 (砺波)	0		④	1/2	2
3	山下・草島 (大沢野)	0	0		0/2	3

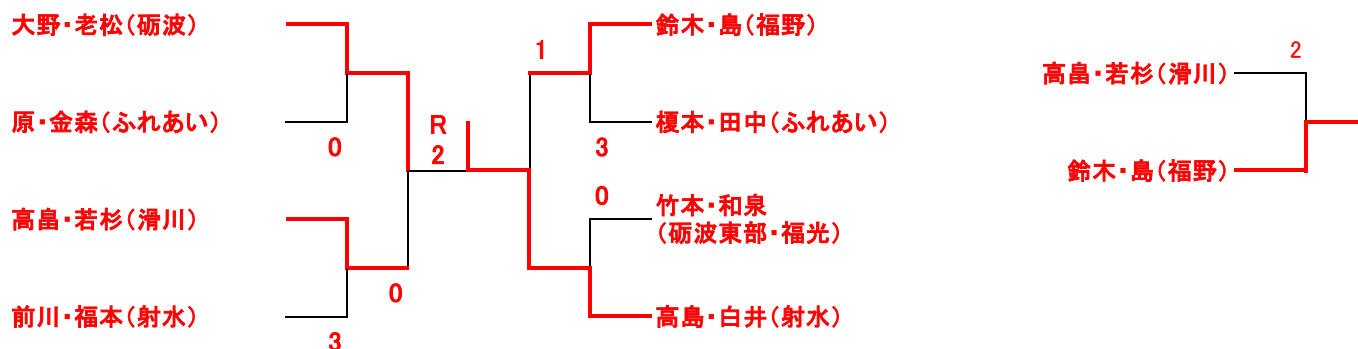
4年以下男子Eリーグ		1	2	3	4	勝率	順位
1	榎本・田中 (ふれあい)		④	④	0	2/3	2
2	安藤・寺澤 (氷見)	1		1	0	0/3	4
3	上保・神下 (砺波)	0	④		2	1/3	3
4	高島・若杉 (滑川)	④	④	④		3/3	1

4年以下男子Cリーグ		1	2	3	勝率	順位
1	鈴木・島 (福野)		④	④	2/2	1
2	石山・福島 (入善)	0		1	0/2	3
3	原・金森 (ふれあい)	1	④		1/2	2

【決勝トーナメント】

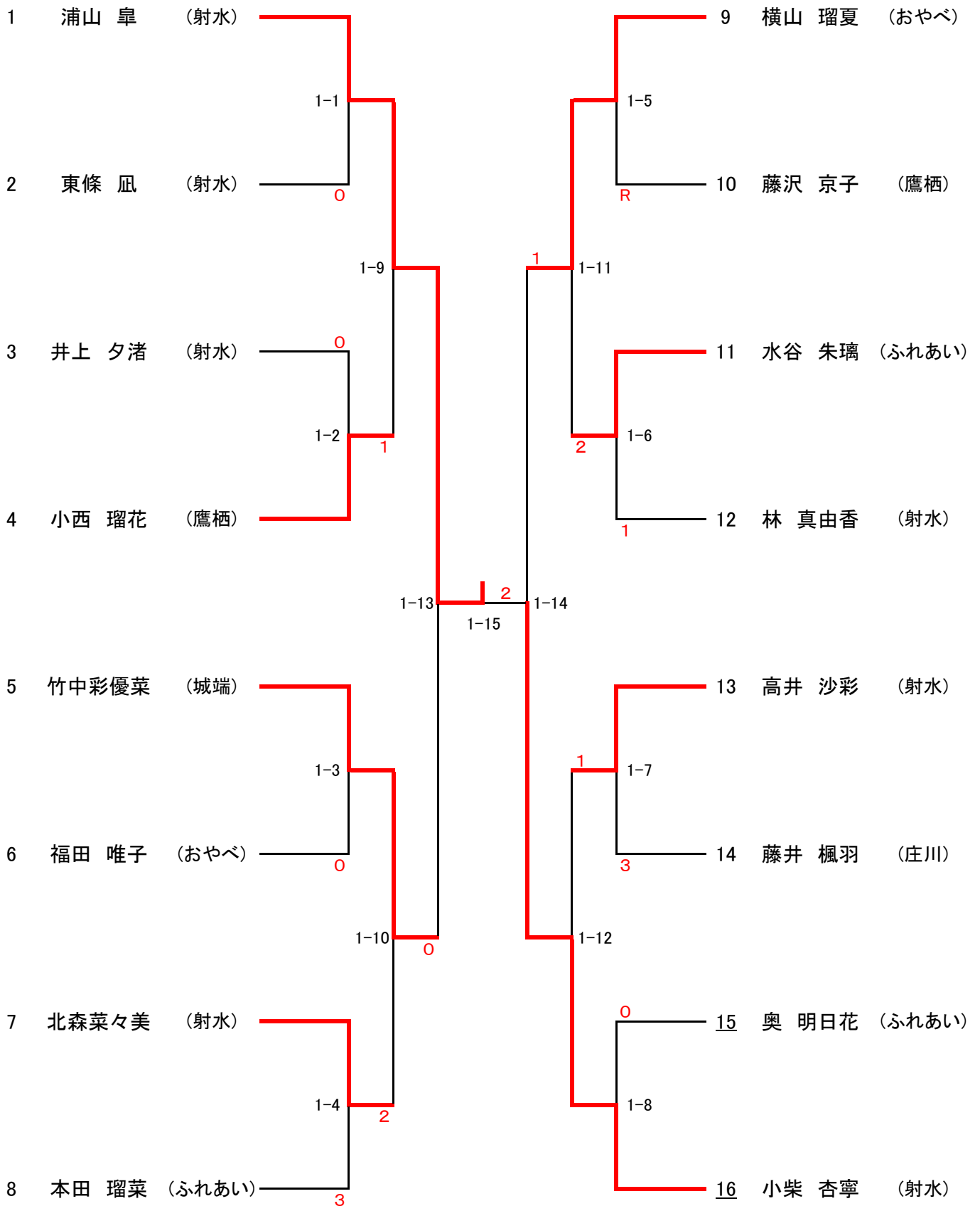
・リーグ1位～2位トーナメント(7G)

・3位決定戦



第9回 富山県冬季小学生ソフトテニス大会 6年生シングルス 女子の部

7ゲームマッチ



第9回 富山県冬季小学生ソフトテニス大会 5年生女子の部

【予選】7G

5年女子Aリーグ		1	2	3	勝率	順位
1	林・片山 (城端)		④	④	2/2	1
2	荒木・高和 (高岡)	0		0	0/2	3
3	林・山本紗 (砺波)	0	④		0/2	2

5年女子Eリーグ		1	2	3	勝率	順位
1	福井・吉田 (ふれあい)		④	④	2/2	1
2	小川・石井 (木津)	0		④	1/2	2
3	山本愛・佐々木 (砺波)	1	1		0/2	3

5年女子Bリーグ		1	2	3	勝率	順位
1	沼田・柳川 (滑川)		④	④	2/2	1
2	根尾・岡田 (砺波東部)	0		2	0/2	3
3	村牧・長谷川 (高岡)	0	④		1/2	2

5年女子Fリーグ		1	2	3	勝率	順位
1	南・中井 (城端)		④	1	1/2	2
2	佐野・藤井七 (ふれあい・庄川)	0		3	0/2	3
3	小峯・清水 (木津)	④	④		2/2	1

5年女子Cリーグ		1	2	3	勝率	順位
1	藤井美・小谷 (庄川)		④	④	2/2	1
2	藤本杏・藤本桃 (砺波)	0		2	0/2	3
3	和田・小林 (木津)	0	④		1/2	2

5年女子Gリーグ		1	2	3	勝率	順位
1	多賀・藤森 (滑川)		④	④	2/2	1
2	上田・松長 (城端)	0		1	0/2	3
3	高島・新田 (ふれあい)	1	④		1/2	2

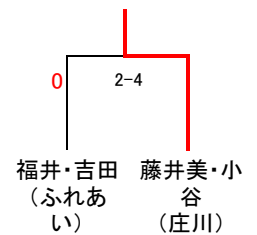
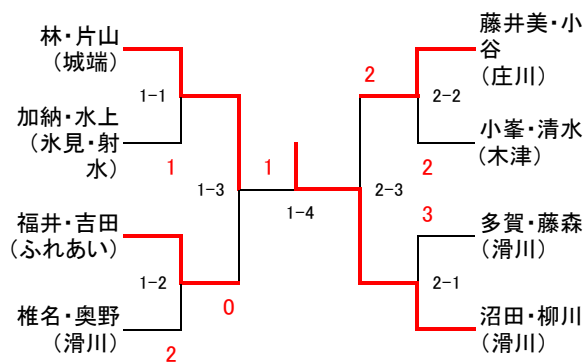
5年女子Dリーグ		1	2	3	勝率	順位
1	椎名・奥野 (滑川)		④	④	2/2	1
2	寺本・田中 (砺波)	0		0	0/2	3
3	山本・宮川 (氷見)	1	④		1/2	2

5年女子Hリーグ		1	2	3	勝率	順位
1	加納・水上 (氷見・射水)		④	④	2/2	1
2	梅木・梅嶋 (福野)	1		2	0/2	3
3	菊川・矢嶋 (城端)	2	④		1/2	2

【決勝トーナメント】

・リーグ1位(7G)

・3位決定戦



第9回 富山県冬季小学生ソフトテニス大会 4年生以下女子の部

【予選】7G

4年以下女子Aリーグ		1	2	3	勝率	順位
1	横山・小橋 (おやべ)		④	④	2/2	1
2	田邊・樋口 (城端)	0		1	0/2	3
3	岡本・森 (鷹栖)	0	④		1/2	2

4年以下女子Dリーグ		1	2	3	勝率	順位
1	五島・吉田 (鷹栖)		④	1	1/2	2
2	梧桐・梅木 (福野)	1		0	0/2	3
3	牧・林 (城端)	④	④		2/2	1

4年以下女子Bリーグ		1	2	3	勝率	順位
1	吉田・村上 (砺波)		④	④	2/2	1
2	北川・田子 (高岡)	0		3	0/2	3
3	向井・北山 (ふれあい)	1	④		1/2	2

4年以下女子Eリーグ		1	2	3	4	勝率	順位
1	山本・松本 (城端)		④	④	1	2/3	2
2	五十嵐・堅田 (砺波)	0		0	0	0/3	4
3	柳澤・飯久保 (氷見)	0	④		0	1/3	3
4	可部谷・島 (おやべ)	④	④	④		3/3	1

4年以下女子Cリーグ		1	2	3	勝率	順位
1	高倉・萩原 (射水)		④	④	2/2	1
2	中村・幡谷 (砺波東部)	1		1	0/2	3
3	北山・小西 (鷹栖)	0	④		1/2	2

4年以下女子Fリーグ		1	2	3	4	勝率	順位
1	清都・吉本 (射水)		④	④	④	3/3	1
2	河原崎・高田 (鷹栖)	0		0	0	0/3	4
3	西川美・西川和 (城端)	2	④		0	1/3	3
4	田中・吉竹 (砺波)	0	④	④		2/3	2

【決勝トーナメント】

・リーグ1位～2位トーナメント(7G)

・3位決定戦

