

8月6日(土) 団体戦

練習コート開放 8:10~8:55 (県内チーム 8:10~, 県外チーム 8:25~)
 開会式 9:00~
 競技開始 9:15~

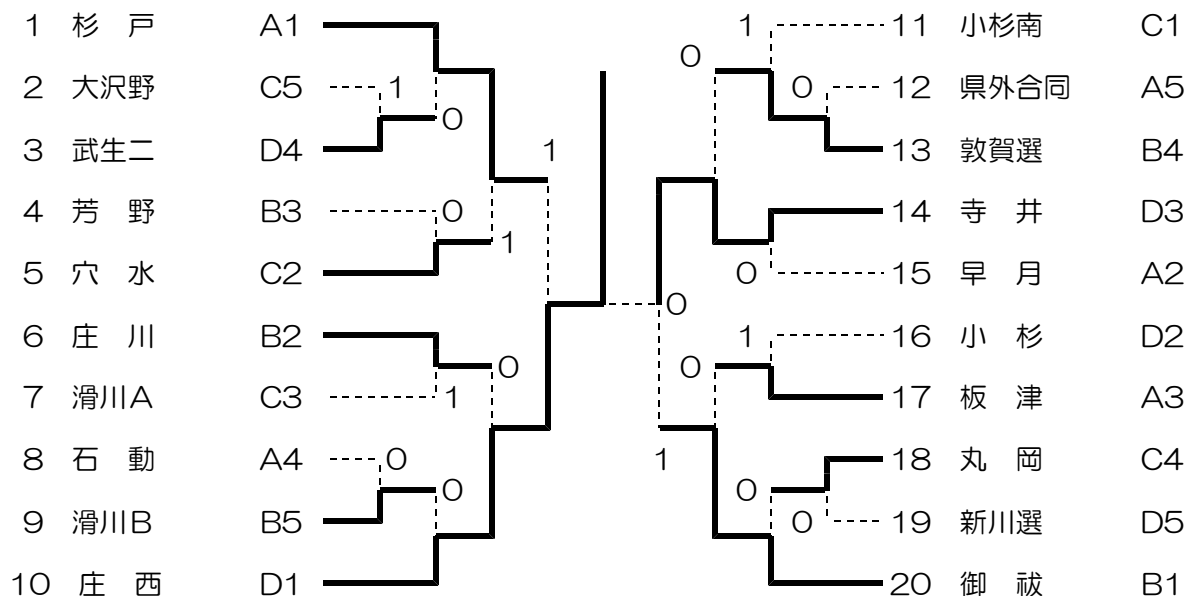
〈男子予選リーグ組み合わせ〉

Aリーグ (1,2コート)	①	②	③	④	⑤	順	Bリーグ (3,4コート)	①	②	③	④	⑤	順
① 杉戸(埼玉)	△	③	③	②	②	1	① 御祓(石川)	△	③	③	②	③	1
② 県外合同	0	△	1	1	0	5	② 滑川B(富山)	0	△	1	0	0	5
③ 板津(石川)	0	②	△	1	②	3	③ 芳野(富山)	0	②	△	1	②	3
④ 早月(富山)	1	②	②	△	②	2	④ 庄川(富山)	1	③	②	△	②	2
⑤ 石動(富山)	1	③	1	1	△	4	⑤ 敦賀選(福井)	0	③	1	1	△	4

Cリーグ (9,10コート)	①	②	③	④	⑤	順	Dリーグ (11,12コート)	①	②	③	④	⑤	順
① 穴水(石川)	△	③	②	②	0	2	① 小杉(富山)	△	③	②	1	②	2
② 大沢野(富山)	0	△	0	1	1	5	② 新川選(富山)	0	△	0	0	0	5
③ 丸岡(福井)	1	③	△	1	②	4	③ 武生二(福井)	1	③	△	1	1	4
④ 滑川A(富山)	1	②	②	△	1	3	④ 庄西(富山)	②	③	②	△	②	1
⑤ 小杉南(富山)	③	②	1	②	△	1	⑤ 寺井(石川)	1	③	②	1	△	3

【試合順】 1 ①-② 2 ③-④
 3 ②-⑤ 4 ①-③
 5 ④-⑤ 6 ②-③
 7 ①-④ 8 ③-⑤
 9 ②-④ 10 ①-⑤

〈男子決勝トーナメント組み合わせ〉



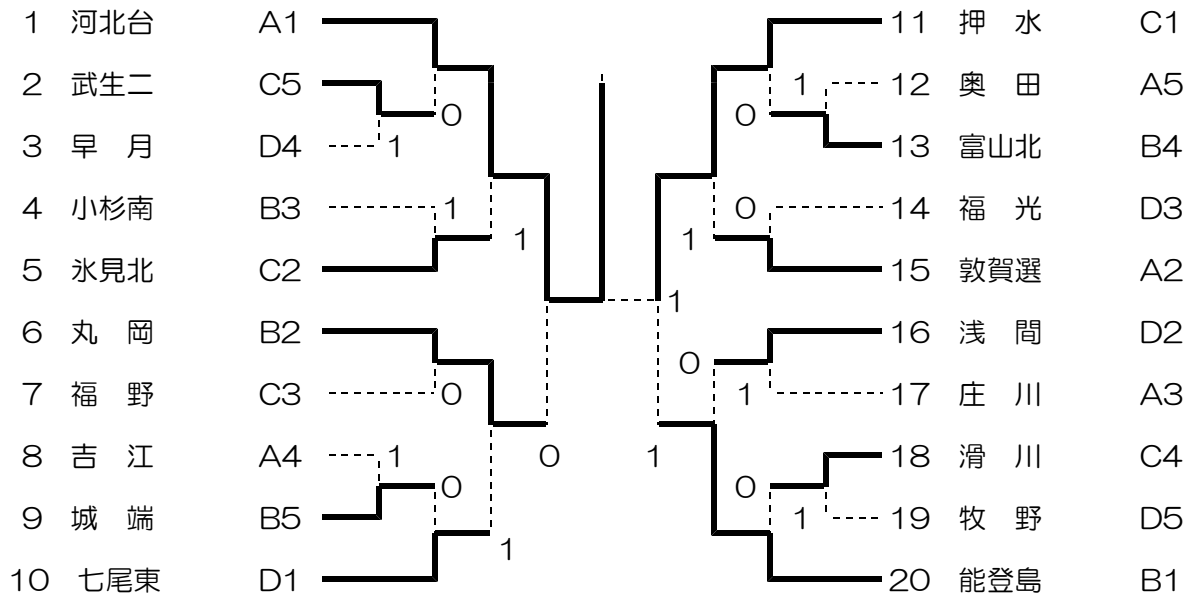
〈女子予選リーグ組み合わせ〉

Aリーグ (5,6コート)							Bリーグ (7,8コート)						
	①	②	③	④	⑤	順		①	②	③	④	⑤	順
① 河北台(石川)		③	②	③	②	1	① 丸岡(福井)		③	③	②	0	2
② 庄川(富山)	0		②	③	1	3	② 小杉南(富山)	0		③	②	1	3
③ 吉江(富山)	1	1		③	0	4	③ 城端(富山)	0	0		1	1	5
④ 奥田(富山)	0	0	0		0	5	④ 富山北(富山)	1	1	②		0	4
⑤ 敦賀選(福井)	1	②	③	②		2	⑤ 能登島(石川)	③	②	②	③		1

Cリーグ (13,14コート)							Dリーグ (15,16コート)						
	①	②	③	④	⑤	順		①	②	③	④	⑤	順
① 押水(石川)		③	②	③	③	1	① 浅間(長野)		②	1	③	②	2
② 福野(富山)	0		1	②	1	3	② 牧野(富山)	1		1	1	0	5
③ 氷見北(富山)	1	②		②	②	2	③ 福光(富山)	②	②		②	0	3
④ 滑川(富山)	0	1	1		②	4	④ 早月(富山)	0	②	1		0	4
⑤ 武生二(福井)	0	②	1	1		5	⑤ 七尾東(石川)	1	③	③	③		1

【試合順】 1 ①-② 2 ③-④
 3 ②-⑤ 4 ①-③
 5 ④-⑤ 6 ②-③
 7 ①-④ 8 ③-⑤
 9 ②-④ 10 ①-⑤

〈女子決勝トーナメント組み合わせ〉



※予選リーグ・トーナメントともに、全試合5ゲームマッチで実施。