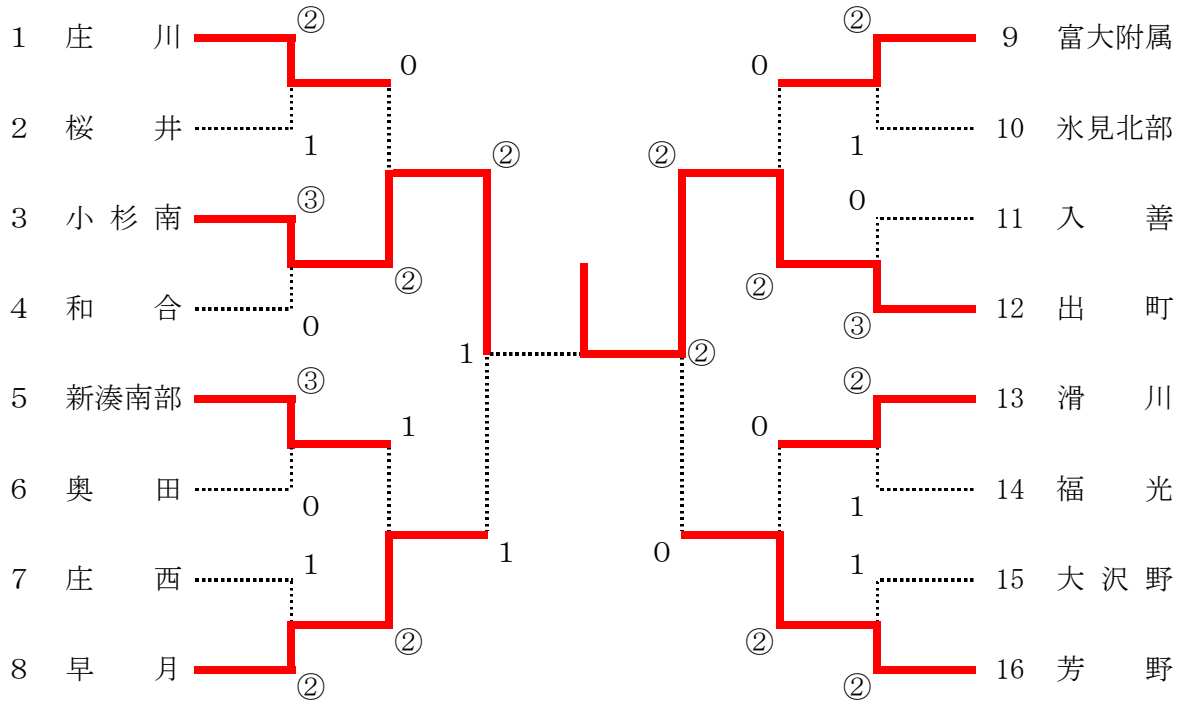


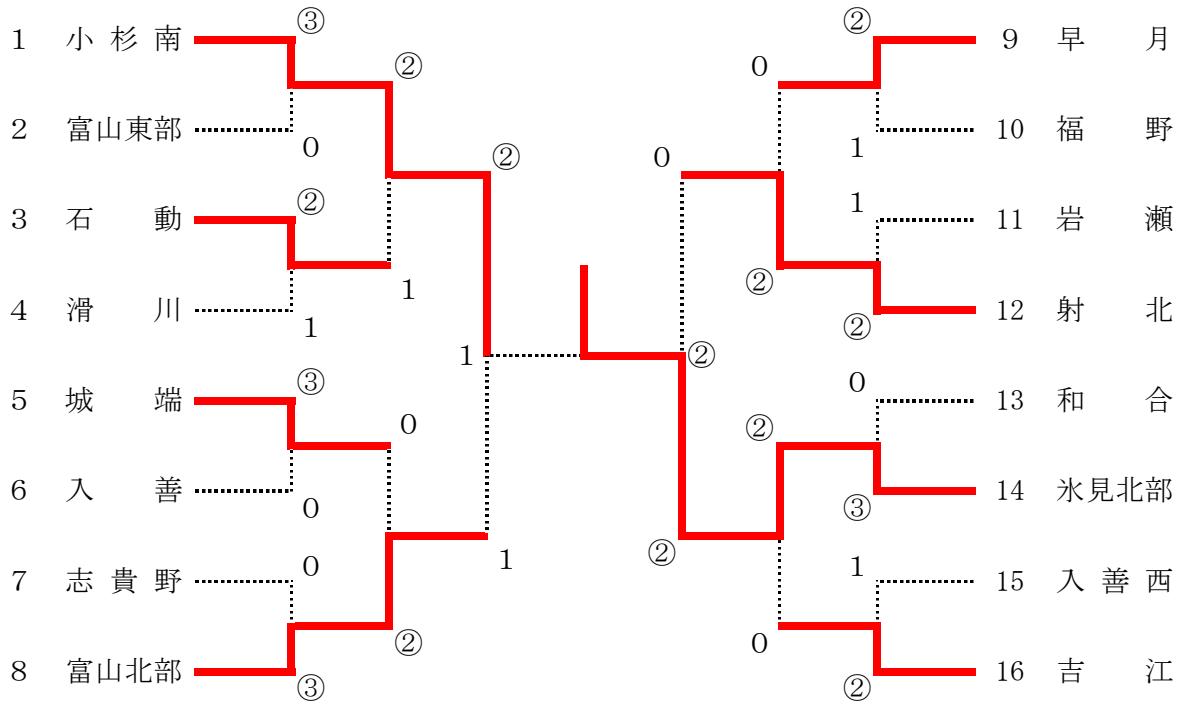
(1) 団 体 戦

① 男 子



3位決定戦 早月② - 1 芳野
出町中学校は初優勝

② 女 子



3位決定戦 射北② - 1 富山北部
氷見北部中学校は9年ぶり2度目の優勝