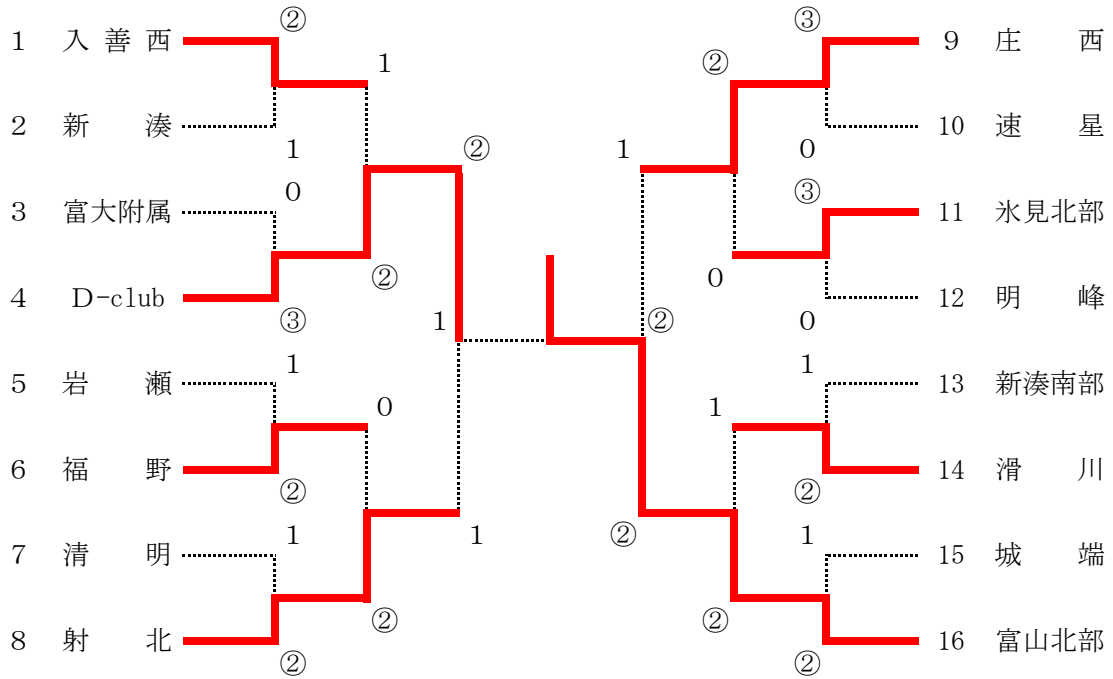


(1) 団体戦

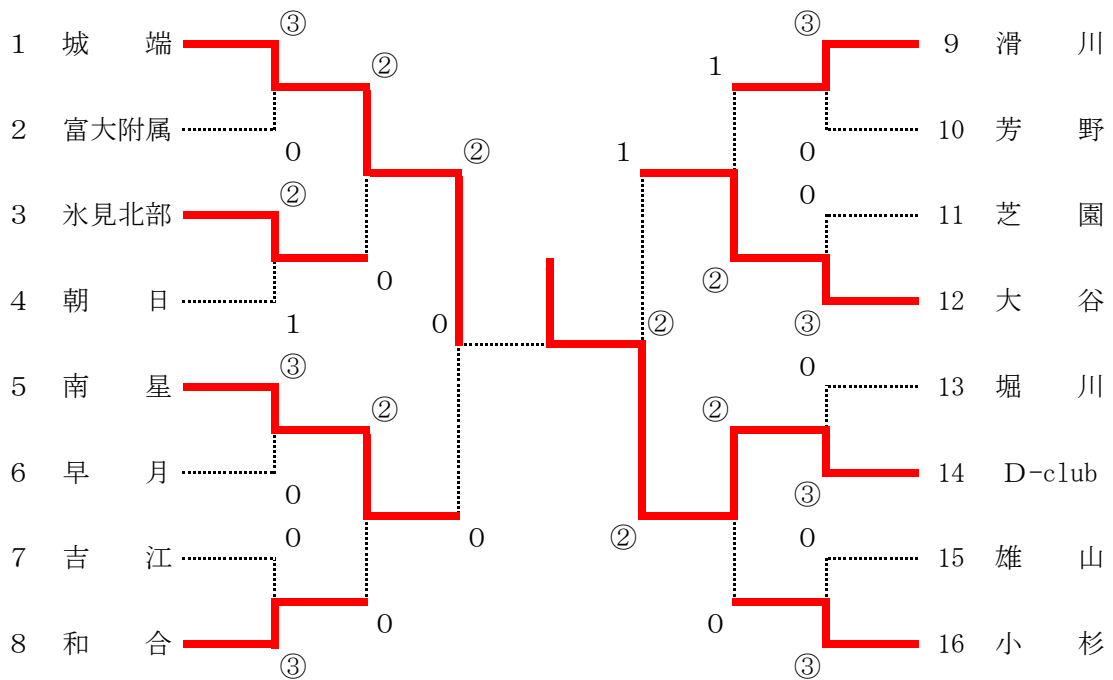
① 男子



富山北部中学校は初優勝

(3位決定戦 射北 0-② 庄西)

② 女子



D-clubは初優勝

(3位決定戦 南星 1-② 大谷)