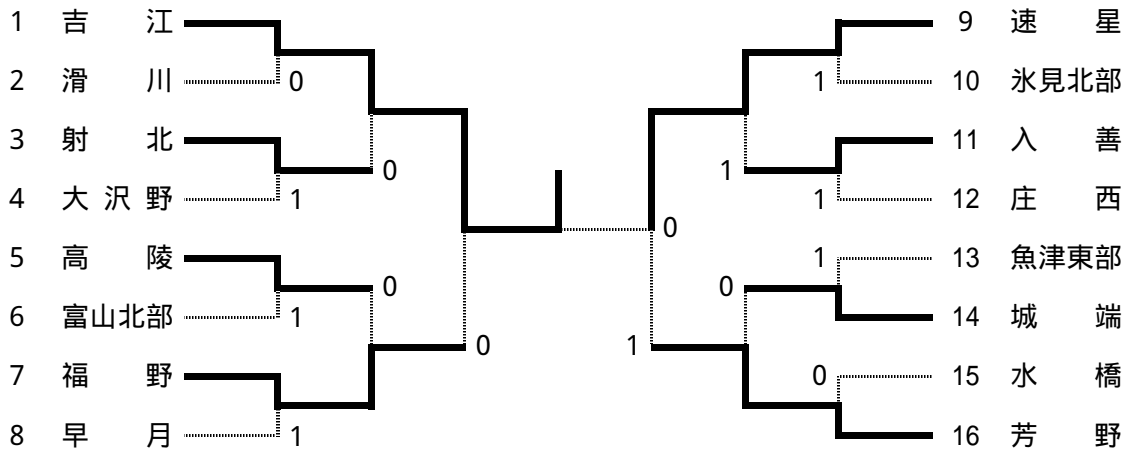


# 第46回富山県中学校総合選手権大会 ソフトテニス競技 大会結果

期日 平成20年7月19日(土)  
会場 高岡スポーツコア 高岡市テニスコート

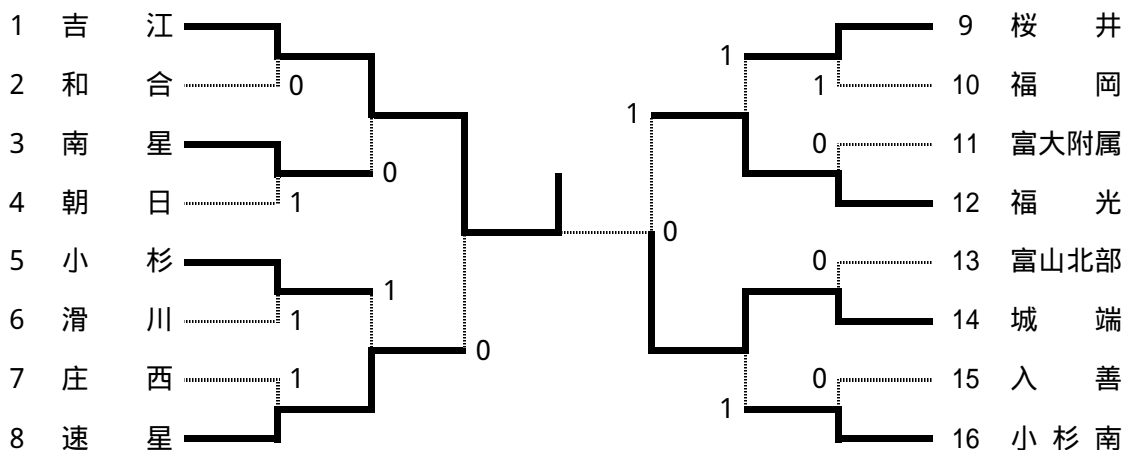
## 団体戦 男子



順位決定戦 福野中学校 1 - 芳野中学校

- 1位 吉江中学校 2年連続優勝(本年度アベック優勝)  
 2位 速星中学校  
 3位 芳野中学校、福野中学校  
 (1位は全国大会出場決定、上位3校は北信越大会に出場)

## 団体戦 女子



順位決定戦 速星中学校 0 - 福光中学校

- 1位 吉江中学校 初優勝(本年度アベック優勝)  
 2位 城端中学校  
 3位 福光中学校、速星中学校  
 (1位は全国大会出場決定、上位3校は北信越大会に出場)